



РОССИЯ, Москва, Севастопольский Проспект 5б/40,
117342
Тел.: +7 495 7711255
www.ortea.ru - info@ortea.ru



ОДОБРЕНО СИСТЕМОЙ УПРАВЛЕНИЯ
ISO9001 ISO14001 OHSAS18001

ORION PLUS

(МОЩНОСТЬ ОТ 300-15)

ТРЕХФАЗНЫЙ СТАБИЛИЗАТОР НАПЯЖЕНИЯ

РУКОВОДСТВО ПОЛЬЗОВАТЕЛЯ

МАТ 200 Январь 2015г



Оглавление

1	ВВЕДЕНИЕ	5
1.1	Гарантийные условия	5
1.2	Надлежащее использование	6
1.3	Ненадлежащее использование / Использование не по назначению	6
1.4	Защита авторских прав	6
1.5	Применяемые нормативные документы	6
2	ПАМЯТКА ПО ЗАЩИТЕ ОКРУЖАЮЩЕЙ СРЕДЫ	7
3	ОХРАНА ТРУДА И ТЕХНИКА БЕЗОПАСНОСТИ	8
3.1	Глоссарий	8
3.2	Замечания для оператора	8
3.3	Замечания для обслуживающего персонала	8
3.4	Поведение	9
3.5	Средства индивидуальной защиты (СИЗ)	10
4	ТРАНСПОРТИРОВКА	12
4.1	Упаковка	12
4.2	Получение	12
4.3	Хранение	12
4.4	Транспортировка	12
5	ОПИСАНИЕ СТАБИЛИЗАТОРА НАПРЯЖЕНИЯ	13
5.1	Основные компоненты и принцип работы	13
5.2	Защитные устройства	14
5.3	Сигнализация	14
5.4	Уровень звукового давления	14
6	УСТАНОВКА И ВВОД В ЭКСПЛУАТАЦИЮ	15
6.1	Выбор места	15
6.2	Доступность	15
6.3	Электрические соединения	15
6.4	Запуск стабилизатора и проверка его рабочего состояния	16
6.5	Настройка	16
6.6	Контрольно-измерительный прибор	17
7	ТЕХНИЧЕСКОЕ ОБСЛУЖИВАНИЕ	18
7.1	Стабилизатор в целом	18
7.2	Вентиляторы на крыше корпуса	18
7.3	Регулятор напряжения	18
8	ПЛАТА УПРАВЛЕНИЯ	21
8.1	Защитные устройства	21
8.2	Управление платой с компьютера	22
8.3	Светодиоды на плате управления	24
8.4	Клеммы на плате управления	25
8.5	Дополнительный процессор защиты	26
8.6	Внешняя контрольная панель и сигнальная плата	27
8.7	Плата суперконденсаторов	28
9	УСТРАНЕНИЕ НЕИСПРАВНОСТЕЙ	29
10	ДЕКЛАРАЦИЯ СЕ	2

Приложения:

- ТЕХНИЧЕСКАЯ СПЕЦИФИКАЦИЯ
- ДИАГРАММЫ И СХЕМЫ
- РУКОВОДСТВО ПОЛЬЗОВАТЕЛЯ ПО РАБОТЕ С ЦИФРОВЫМ МУЛЬТИМЕТРОМ

Настоящий документ охраняется авторским правом. Любое его копирование и публикация возможны только после уведомления Главного Офиса Компании и получения соответствующего разрешения. Компания не несет какой-либо ответственности за неавторизованные копии, а также исправления или дополнения к тексту или иллюстрациям данного документа. Любые изменения, затрагивающие логотип компании, сертификационные символы, наименования и официальные данные, строго запрещены. В целях улучшения технических характеристик Производитель оставляет за собой право вносить изменения в устройство в любое время и без предварительного уведомления.

1 ВВЕДЕНИЕ

Настоящее Руководство пользователя содержит информацию, необходимую для обеспечения правильной работы устройства, эффективного проведения работ по техническому обслуживанию, предотвращения неправильного использования устройства и обеспечения безопасности персонала, взаимодействующего с устройством.

Стабилизаторы напряжения, описанные в данном руководстве, должны использоваться исключительно по назначению, предусмотренному их конструктивным исполнением. Установка должна проводиться в соответствии с указаниями настоящего руководства. Любое другое использование в нарушение данных требований расценивается как ненадлежащее и, следовательно, потенциально опасное. Производитель не несет ответственности за любой ущерб, причиненный здоровью людей или имуществу вследствие неправильного использования или установки устройства. В спорных случаях, а также при любой другой необходимости, следует обращаться в ближайший авторизованный сервисный центр.

Настоящее Руководство должно расцениваться как неотъемлемая часть устройства и все указания, содержащиеся в нем, следует тщательно выполнять. Руководство и прочая прикладная документация должны храниться в месте, о котором пользователи и технический персонал осведомлены и к которому они имеют свободный доступ.

Обязательно сохраняйте Руководство в течение всего срока эксплуатации стабилизатора напряжения.

1.1 Гарантийные условия

Приобретенное Вами оборудование имеет гарантию от дефектов материала и заводских дефектов сроком на 24 месяца со дня приобретения. Гарантия распространяется на все механические, электрические и электронные компоненты. В течение гарантийного срока Производитель обязуется произвести ремонт или замену неисправных компонентов за исключением тех случаев, когда указанные дефекты возникли по следующим причинам:

- неправильное обращение, хранение и/или использование;
- естественный износ оборудования со временем в результате его нормальной эксплуатации;
- некомпетентность или небрежность, проявленная Покупателем при установке, использовании и техническом обслуживании устройства;
- ремонтное вмешательство со стороны либо от имени Покупателя без письменного разрешения Производителя;
- несоблюдение предписаний Производителя;
- удаление, изменение или подделка паспортной таблички устройства и содержащихся в ней данных;
- непредвиденные или форс-мажорные обстоятельства, которые включают в себя, помимо прочего, пожары, землетрясения, наводнения, массовые беспорядки и государственные перевороты, военные действия, политическую нестабильность, террористические акты, забастовки и т.д.

Кроме того, действие гарантии немедленно прекращается в следующих случаях:

- нарушение сроков и условий оплаты;
- неспособность выполнять рутинные и/или нестандартные операции по техническому обслуживанию;
- ненадлежащее использование оборудования;
- влияние внешних факторов.

При возникновении неисправности Покупатель должен обратиться в Главный Офис для вынесения Производителем решения о возможности ремонта оборудования на месте или необходимости его перемещения на предприятия Производителя либо в авторизованный сервисный центр.

Если проведение ремонта возможно по месту установки оборудования, все расходы по транспорту, питанию и размещению технического персонала Продавца возлагаются на Покупателя, в то время как расходы на запасные части и оплату труда ложатся на Производителя. Однако Покупатель должен предоставить копию документа, подтверждающего приобретение товара (счет-фактура), и описание обнаруженной неисправности заблаговременно до проведения ремонтных работ.

Если ремонт проводится на территории предприятия Производителя, оборудование должно быть надлежащим образом упаковано и доставлено на место, при этом расходы и риски по доставке ложатся на Покупателя. За доставку оборудования обратно Покупателю по окончании ремонтных работ ответственность несет Производитель.

Если в письменной форме не оговорено иное, настоящая гарантия ни при каких обстоятельствах не предусматривает полную замену оборудования. Производитель не несет каких-либо обязательств перед Покупателем в связи с простоем оборудования. Покупатель не вправе требовать компенсации и/или возмещения расходов или косвенных убытков, вызванных неисправностью оборудования.

Те же гарантийные условия распространяются на компоненты, предоставляемые в качестве запасных частей и/или для замены поврежденных деталей. Ремонт или замена неисправных частей не продлевает первоначального гарантийного срока на все устройство в целом.

Все юридические споры рассматриваются в юрисдикции г. Монца (Италия).

1.2 Надлежащее использование

Во время работы стабилизатора оператор должен быть защищен от любых рисков, связанных с рабочим режимом устройства.

При правильном использовании в соответствии с назначением, работа оборудования абсолютно безопасна и позволяет полноценно эксплуатировать его технические возможности. Для этого необходимо выполнять следующие условия:

- соблюдайте указания руководства пользователя;
- проверяйте целостность оборудования и его компонентов;
- соблюдайте все указания и предостережения Производителя;
- проверяйте сохранность оборудования и следите за регулярным проведением технического обслуживания;
- проверяйте состояние кабелей и электрических соединений;
- соблюдайте технические параметры, указанные в паспортной табличке устройства, такие как (помимо прочего) мощность, напряжение и сила тока;
- используйте оборудование по назначению, предусмотренному Производителем;
- используйте оборудование в предусмотренных Производителем условиях окружающей среды;
- отсоединяйте оборудование от электросети при проведении осмотра, ремонта и технического обслуживания;
- используйте подходящую рабочую одежду и средства индивидуальной защиты (далее - СИЗ);
- незамедлительно сообщите руководителю отдела о любой неисправности (ненормальное поведение оборудования, подозрение на разрыв изоляции, ненормальные механические движения или уровень шума) и отключите устройство;
- соблюдайте рекомендуемую частоту технического обслуживания, отмечая в журнале все показания приборов и замечания по каждому проведенному вмешательству.

1.3 Ненадлежащее использование / Использование не по назначению

Производитель определяет как «ненадлежащее использование / использование не по назначению» любое использование оборудования, которое противоречит правилам, описанным в предыдущем пункте, а также следующие нарушения:

- изменение рабочих характеристик. При необходимости внести какие-либо изменения в оборудование Покупатель должен проконсультироваться с Производителем;
- использование неподходящих или непригодных для работы источников электроэнергии;
- пользование услугами персонала без надлежащей квалификации и уровня подготовки при работе с устройством;
- несоблюдение правил технического обслуживания или его неправильное проведение;
- использование сторонних или неподходящих запасных частей;
- изменение и/или несанкционированное вмешательство в средства защиты стабилизатора;
- проведение осмотра, обслуживания или ремонта при подключенном к электросети устройстве;
- проведение временного ремонта и устранение мелких неисправностей с нарушением инструкций.

ВНИМАНИЕ! Производитель не несет какой-либо ответственности за ущерб, нанесенный здоровью людей или имуществу вследствие ненадлежащего использования / использования оборудования не по назначению в соответствии с описанными выше признаками.

1.4 Защита авторских прав

Настоящее Руководство и прочая прикладная документация охраняются авторским правом. Все права на них сохраняются за Производителем. Копирование и публикация указанных документов возможны только после уведомления Главного Офиса Производителя и получения соответствующего разрешения. Производитель не несет какой-либо ответственности за неавторизованные копии, а также исправления или дополнения к тексту или иллюстрациям данного документа. Любые изменения, затрагивающие логотип компании, сертификационные символы, наименования и официальные данные, строго запрещены. **В целях улучшения технических характеристик Производитель оставляет за собой право вносить изменения в устройство в любое время и без предварительного уведомления.**

1.5 Применяемые нормативные документы

Стабилизаторы, описанные в данном Руководстве, спроектированы и изготовлены в соответствии со следующими стандартами:

- 2006/95/ЕЕС (Директива ЕС по низковольтному оборудованию)
- 2004/108/ЕЕС (Директива ЕС по электромагнитной совместимости)
- Применимые пункты гармонизированного стандарта IEC61439-1/2 (Низковольтные комплектные устройства распределения и управления)

Кроме того, Система управления качеством Производителя отвечает и должным образом признана соответствующей следующим стандартам:

- ISO9001:2008 (Системы менеджмента качества)

- ISO14001:2004 (Системы экологического менеджмента)
- OHSAS18001:2007 (Системы менеджмента безопасности труда и охраны здоровья)

ВНИМАНИЕ! Сведения и предписания, содержащиеся в настоящем Руководстве, дополняют, но не могут замещать собой либо служить поправкой к любым стандартам, нормативам, указам, директивам и законам о защите окружающей среды и обеспечении безопасности на рабочем месте, действующим как на международном уровне, так и в стране установки.

2 ПАМЯТКА ПО ЗАЩИТЕ ОКРУЖАЮЩЕЙ СРЕДЫ

Поскольку стабилизатор является стационарным промышленным оборудованием, к нему не может быть применена Директива WEEE (Директива ЕС об утилизации электрического и электронного оборудования). Тем не менее, из-за экологических обязательств Компании Пользователю настоятельно рекомендуется соблюдать необходимые ответственные меры по окончании срока службы устройства. Отработавший стабилизатор следует утилизировать через предприятия, которые смогут обеспечить извлечение входящих в его состав материалов и компонентов, подлежащих повторной переработке, в соответствии с применимыми правилами и нормами страны установки. При необходимости обратитесь в Главный Офис Производителя за консультацией. Утилизация оборудования, проведенная должным образом, позволяет снизить вредное воздействие на окружающую среду и сократить использование природных ресурсов. Продукт не содержит хлорфторуглеродов (CFC), гидрохлорфторуглеродов (HCFC), асбеста, масел (в качестве хладагента или смазочного материала), топлива, жидких и газообразных веществ.

Упаковочные материалы (картон и/или древесину) следует направить на повторную переработку.

В конце срока службы устройства перед его утилизацией удалите с корпуса паспортную табличку и демонтируйте внутренние соединения.

3 ОХРАНА ТРУДА И ТЕХНИКА БЕЗОПАСНОСТИ

3.1 Глоссарий

ВНИМАНИЕ! Этот знак и сопровождающее его сообщение предупреждают о возможных опасных ситуациях, которые могут привести к незначительным травмам при пренебрежении данным предупреждением. Такой же знак используется для указания опасных ситуаций, которые могут привести к повреждениям оборудования, либо для привлечения внимания Пользователя к важной информации.

ОПАСНО! Этот знак и сопровождающее его сообщение предупреждают о возможных опасных ситуациях, которые могут привести к серьезным травмам или даже смерти при пренебрежении данным предупреждением.

3.2 Замечания для оператора

ОПАСНО! Внутри оборудования присутствует опасное напряжение. К установке, настройке, осмотру и техническому обслуживанию допускается только квалифицированный персонал, ответственный за проведение данного вида работ и информированный о возможных рисках. Перед началом любой операции отсоедините стабилизатор от электросети.

Изложенные ниже общие правила техники безопасности составлены с учетом опыта и здравого смысла, однако не могут охватить и предвидеть все возможные ситуации. Каждый сотрудник, так или иначе взаимодействующий со стабилизатором, должен знать основные правила безопасности и непрерывно их выполнять. Персонал, ответственный за контроль, обслуживание и работу с устройством, должен внимательно прочитать и усвоить текст данного Руководства для полноценного понимания его особенностей и технических характеристик.

- Регулярно проверяйте надежность заземления устройства.
- Перед тем как включить устройство, оповестите об этом сотрудников, находящихся рядом с ним.
- Работу с устройством следует проводить при хорошем освещении.
- Ни при каких условиях не позволяйте персоналу без соответствующих полномочий проводить какие-либо манипуляции с устройством.
- Используйте специальные средства защиты, такие как изолирующие подставки для ног, изолирующие перчатки и т.д.
- НИКОГДА не производите манипуляций с устройством при отсутствии прилагаемых средств защиты от случайного контакта, если обратное не оговорено в тексте Руководства. Тем не менее, все операции по осмотру и обслуживанию стабилизатора, которые требуют удаления указанных средств защиты, проводятся целиком и полностью под ответственность Пользователя.
- Не забирайтесь на корпус устройства.
- Не размещайте груз вокруг стабилизатора или на его крыше.

Стабилизатор располагается внутри корпуса из панелей с резьбовыми креплениями. В нормальных условиях устройство должно работать только при полностью закрытом корпусе. Доступ к внутренним компонентам стабилизатора невозможен без вскрытия корпуса с помощью специальных инструментов. По этой причине в устройстве реализована внутренняя (конструктивная) защита от случайного контакта.

О любом ненормальном поведении устройства или включении аварийной сигнализации следует немедленно предупредить находящихся рядом сотрудников.

3.3 Замечания для обслуживающего персонала

ОПАСНО! Прежде чем приступать к любым операциям по техническому обслуживанию или ремонту устройства, сделайте следующее:

1. обесточьте устройство, разомкнув главный выключатель по входу
2. зафиксируйте выключатель с помощью замка, ключи от которого должны храниться у техника, отвечающего за обслуживание стабилизатора, до окончания работ.

- При включенном стабилизаторе проводить обслуживание запрещено. Разрешается только настройка или снятие показаний с измерительных приборов.
- По возможности избегайте касаться компонентов устройства руками. Вместо этого используйте соответствующие инструменты.
- Не используйте стойки, кабели, планки и внутренние компоненты устройства в качестве опоры или поручней.
- По окончании работ убедитесь в прочности затяжки механических и электрических соединений.
- Не удаляйте, не изменяйте и не повреждайте фирменные таблички, предупреждающие знаки, опознавательные этикетки и наклейки.
- По окончании работ устанавливайте на место защитные средства, которые удалялись из устройства на время проведения обслуживания, и убедитесь в прочности их крепления перед тем как включить устройство.



В спорных случаях касательно рабочих характеристик устройства или необходимых процедур технического обслуживания обращайтесь за консультацией к Производителю или в авторизованный сервисный центр.

Несанкционированное вмешательство в устройство снимает с Производителя все обязательства перед Пользователем, и ответственность перед компетентными органами за нарушение техники безопасности ложится целиком и полностью на самого Пользователя. Производитель освобождается от любой ответственности в следующих случаях:

- несоблюдение указаний данного Руководства
- изменения (даже незначительные) устройства, повлекшие за собой изменение его рабочих и эксплуатационных характеристик
- несоблюдение правил по охране труда и обеспечению безопасности на рабочем месте
- использование сторонних запасных частей (если это не было разрешено Производителем)

Во время проведения операций по техническому обслуживанию и ремонту корпус устройства обычно находится в открытом состоянии. В связи с этим существуют определенные остаточные риски, которые обусловлены особенностями работы с устройством как таковой и потому не могут быть устранены.

Опасность	Указания
Опрокидывание и сдавливание	Перемещение устройства следует производить только с помощью специальных инструментов, описанных в соответствующем разделе («Перемещение»). Операции по перемещению и подъему должны проводиться только квалифицированным персоналом.
Поражение электрическим током	Опасность отсутствует при нормальной работе с устройством. Все процедуры по обслуживанию устройства могут проводиться только после отключения стабилизатора от электросети. В том случае, если необходимо провести проверку устройства под напряжением, изолируйте помещение от всех сотрудников, кроме ответственного квалифицированного персонала. При этом следует соблюдать все требования техники безопасности, предписанные правилами и нормами страны установки.
Пожар	Разомкните защитный прерыватель по входу стабилизатора и используйте углекислотные огнетушители. Не используйте воду для тушения пожара.
Человеческий фактор	Установка, запуск, настройка, осмотр, обслуживание и ремонт устройства должны проводиться только опытным, квалифицированным и уполномоченным персоналом, осведомленным о возможных рисках. Внимательно прочитайте данное Руководство перед началом работы со стабилизатором. Несанкционированное изменение конфигурации стабилизатора или замена одного или более его компонентов строго запрещено.
Неспособность выполнять обслуживание	Работы по техническому обслуживанию устройства должны выполняться в соответствии с указаниями данного Руководства. Производитель не несет ответственности за любой ущерб, нанесенный здоровью людей или имуществу вследствие неспособности Пользователя проводить техническое обслуживание стабилизатора надлежащим образом.
Недостаток информации	Обеспечьте защиту от случайного включения устройства во время выполнения обслуживания. Для этого заблокируйте защитный прерыватель по входу в разомкнутом положении с помощью замка и повесьте предупреждающие бирки.

3.4 Поведение

Персонал, так или иначе взаимодействующий с устройством, должен строго соблюдать все правила по охране труда и обеспечению безопасности на рабочих местах, принятые в стране установки. Устройство спроектировано таким образом, что при условии соблюдения всех указаний Руководства пользователя, работа стабилизатора и проведение его технического обслуживания безопасно для людей и другого оборудования. Стабилизатор напряжения – это автоматическое устройство, которое не требует установки моторизованных или командных приводов. Тем не менее, персонал, работающий со стабилизатором, должен быть осведомлен о его характеристиках, рабочих параметрах, обозначениях аварийных и рабочих сигналов, правилах проведения обслуживания и устранения неисправностей. В связи с этим крайне необходимо внимательно ознакомиться с данным Руководством.

ОПАСНО! Несанкционированное вмешательство в конструкцию одного или нескольких компонентов и/или их замена с использованием оборудования, инструментов или материалов, не рекомендованных и/или не одобренных Производителем, представляют потенциальную

опасность и могут привести к несчастным случаям. Данные действия освобождают Производителя от любой гражданской и/или уголовной ответственности.

3.4.1 Правильное использование

Пользователь защищен от рисков, связанных с работой устройства. Правильное использование стабилизатора подразумевает безопасную и полноценную эксплуатацию его технических характеристик. Для этого соблюдайте следующие правила:

- следуйте указаниям настоящего Руководства по использованию и обслуживанию оборудования
- обращайте внимание на предупреждения и указания об опасности
- соблюдайте рекомендуемую частоту обслуживания и ведите журнал всех проводимых работ
- отсоединяйте устройство от электросети при проведении работ по его осмотру, обслуживанию или ремонту
- используйте соответствующие СИЗ при любых манипуляциях с устройством
- о любых проявлениях ненормального поведения стабилизатора (подозрения на неисправность, неправильная работа или сбой, появление чрезмерного шума и т.п.) следует незамедлительно сообщить технику, ответственному за обслуживание устройства, и при необходимости остановить работу стабилизатора.

3.4.2 Неправильное использование

Производитель определяет как «ненадлежащее» любое использование оборудования, которое противоречит правилам, описанным в предыдущем пункте, а также следующие нарушения:

- произвольное изменение рабочих характеристик. В случае необходимости внесения изменений обращайтесь за консультацией к Производителю или в авторизованный сервисный центр
- использование непригодных для работы или неподходящих источников питания
- работа с устройством, производимая недостаточно квалифицированным персоналом
- несоблюдение указаний по техническому обслуживанию или его неправильное проведение
- использование неподходящих или неодобренных Производителем сторонних запасных частей
- изменение средств защиты или несанкционированное вмешательство в устройство
- проведение процедур по осмотру, обслуживанию или ремонту при подключенном к электросети устройстве





ВНИМАНИЕ! Производитель не несет ответственности за любой ущерб, нанесенный здоровью людей или имуществу вследствие неправильного использования устройства в соответствии с описанными выше признаками.



Система контроля, управляемая микропроцессором, анализирует различные параметры стабилизатора и регистрирует все аномалии в его работе, о чем она сигнализирует с помощью предупреждающих сигналов светодиодов на контрольной панели. В однофазных стабилизаторах (мощностью до 20 кВА $\pm 15\%$ и эквивалентных значений) кодовое обозначение сигнала также отображается на вольтметре на передней панели. Визуальные аварийные сигналы сопровождаются звуковым сигналом.

ВНИМАНИЕ! Отключение или обход аварийной сигнализации каким-либо образом строго запрещены. Производитель освобождается от любой ответственности за безопасность работы устройства в случае нарушения данного запрета.

3.5 Средства индивидуальной защиты (СИЗ)

При работе со стабилизатором напряжения пользователь должен иметь при себе и применять соответствующие СИЗ, отвечающие требованиям безопасности страны установки, а также соответствующим директивам ЕС (89/656/ЕЕС и 89/686/ЕЕС). Производитель настоятельно рекомендует использовать соответствующую спецодежду при работе со стабилизатором. Не следует надевать шарфы и галстуки, а также одежду, которая может зацепиться за детали устройства, одежду с широкими рукавами или изготовленную из синтетических материалов. Кроме того, следует снимать ожерелья, браслеты, металлические наручные часы и прочие подобные аксессуары. Рекомендуемые Производителем СИЗ перечислены в следующей таблице:

		пользователи	тех. персонал	опасность	последствия
	Защитная обувь	☼	☼	Опасность удара, спотыкания, поскользывания и сдавливания конечностей	Синяки, ссадины, порезы, растяжения, вывихи, переломы
	Защитные перчатки	☼	☼	Контакт рук с острыми поверхностями и краями	Синяки, ссадины, порезы
	Диэлектрические перчатки		☼	Контакт с компонентами под напряжением при проверке работающего устройства	Поражение электрическим током
	Защитный шлем		☼	Удары головой о подвешенные предметы или при работе внутри корпуса устройства	Синяки, ссадины, порезы, сотрясения, переломы

		пользователи	тех. персонал	опасность	последствия
	Щиток/очки		✱	Контакт глаз с жидкостями или летящими предметами	Повреждения глаз, потеря или ухудшение зрения
	Сварочный щиток		✱	Контакт глаз с летящими предметами и излучением от электрической дуги	Повреждения глаз, потеря или ухудшение зрения
	Респиратор		✱	Вдыхание твердых частиц и/или пыли	Нарушения дыхания

ВНИМАНИЕ! Посторонний посетитель может приближаться к работающему устройству ТОЛЬКО при условии, что последний полностью закрыт. Если необходимо продемонстрировать внутренние компоненты, устройство следует выключить даже несмотря на наличие защиты от случайного контакта. В противном случае, посетитель должен быть огражден от устройства на безопасном расстоянии с помощью физических барьеров.

4 ТРАНСПОРТИРОВКА

4.1 Упаковка

Стабилизаторы напряжения поставляются в упаковке следующих типов:

- картонная коробка, закрепленная на поддоне и обернутая пластиковой пленкой; либо
- деревянный ящик в вакуумном чехле для морских перевозок

Каждое устройство снабжено биркой с характеристиками стабилизатора, данными грузополучателя и деталями заказа.

На упаковку нанесены стандартные пиктограммы (S;U;V), а на деревянных ящиках также – обозначения точек подъема для транспортировки с помощью цепей или вилочных погрузчиков.

Картонные коробки также несут пиктограммы, запрещающие кантовать и подвергать груз ударам.

4.2 Получение

Проверьте состояние упаковки сразу же после доставки на наличие возможных визуальных повреждений, вызванных транспортировкой. Если немедленная установка не требуется, стабилизатор следует хранить в заводской упаковке.

Если претензии к качеству упаковки отсутствуют, распакуйте устройство и осмотрите его.

Повреждения стабилизатора маловероятны, однако при наличии таковых следует немедленно сообщить об этом Производителю в письменной форме.

4.3 Хранение

При необходимости хранения устройства для этой цели следует отвести помещение, защищенное от осадков, повышенной влажности, различных неблагоприятных климатических условий (атмосферные загрязнения, избыточное содержание солей в среде, паразиты и т.п.) и поддерживающее температуру в пределах 5°C-40°C.

4.4 Транспортировка

ВНИМАНИЕ! Устройство должно сохранять вертикальное положение в соответствии с маркировкой на упаковке. При наклоне его в горизонтальное положение есть риск серьезных повреждений внутренних компонентов, нарушения механической стабильности и функциональности.

Операции по разгрузке и транспортировке осуществляются полностью под ответственность Пользователя. Необходимо принимать самые серьезные меры безопасности во избежание травм персонала в непосредственной близости от устройства, а также повреждений самого устройства и имущества Пользователя и другого оборудования на месте установки.

Разгрузка и транспортировка устройства могут осуществляться с помощью:

Кранов, оснащенных цепями или грузоподъемными скобами, в надлежащем рабочем состоянии, проходящих регулярных технических осмотр и обслуживание и способных выдержать вес устройства.



Вилочных погрузчиков в надлежащем рабочем состоянии, проходящих регулярный технический осмотр и обслуживание и способных выдержать вес устройства.



Когда требуется соблюдать определенное соотношение распределения нагрузки внутри корпуса устройства при подъеме, точки подъема обозначаются на его траверсах с помощью стикеров:



ОПАСНО! Операции по перемещению должны осуществляться только обученным квалифицированным персоналом, снабженным необходимыми средствами индивидуальной защиты (СИЗ). Работа должна выполняться в полном соответствии с принятыми в стране установки правилами и нормативами о безопасности труда и инструкциями пользовательских руководств к используемым инструментам и оборудованию.

Производитель не несет ответственности за какой-либо ущерб, причиненный здоровью людей или имуществу вследствие несоблюдения описанных выше правил во время разгрузки и транспортировки устройства.

5 ОПИСАНИЕ СТАБИЛИЗАТОРА НАПРЯЖЕНИЯ

Для получения полной информации о технических характеристиках устройства см. прилагаемую к данному Руководству техническую спецификацию.

Настоящее Руководство описывает только стандартные модели стабилизаторов напряжения. При наличии дополнительных компонентов, устанавливаемых на заказ, таких как байпас-переключатель, автоматический выключатель и т.п., см. соответствующую прилагаемую документацию.

Стабилизаторы напряжения сконструированы и изготовлены в соответствии с Директивами ЕС по СЕ маркировке 2006/95/ЕЕС (директива по низковольтному оборудованию) и 2004/ЕЕС (директива по электромагнитной совместимости) и могут использоваться в окружающих средах обоих типов А и В согласно стандарту EN60439.1/-2.

Стабилизатор напряжения предназначен для установки между электросетью и потребителем. Его основные технические характеристики:

- возможность использования при асимметричном входном напряжении с однофазными нагрузками или несбалансированными трёхфазными нагрузками;
- регулирование напряжения осуществляется на основании истинного среднеквадратичного (не среднего) значения напряжения. Устройства с данным типом регулирования питают нагрузку корректно стабилизированным напряжением, даже если исходный ток имел несинусоидальную форму волны, что часто наблюдается в обычных сферах применения. Искажение формы волны синусоиды может быть вызвано присутствием (например) конвертеров с искажением синусоиды, трансформаторов с насыщенным сердечником, нелинейных нагрузок, импульсами в электросети, перенапряжениями при подключении/отключении оборудования и т.д. Все подобные явления создают искажения (гармоники) в токе, которые могут приводить к изменениям исходной синусоидальной формы волны.
- **регулирование напряжения осуществляется независимо на каждой фазе (по отношению к нейтральному проводу, который должен обязательно присутствовать);**
- сохранение полной работоспособности при изменении нагрузки от 0 до 100% и дисбалансе фаз 100%.
- допускается содержание в токе нагрузки гармонических искажений до 30%. При повышенном процентном соотношении стабилизатор должен эксплуатироваться с меньшей нагрузкой.
- нечувствительность к коэффициенту мощности нагрузки
- не вносит заметных гармонических искажений в выходное напряжение.

5.1 Основные компоненты и принцип работы

К основным компонентам стабилизатора относятся:

- трёхфазный вольтодобавочный трансформатор
- один моторизованный трёхфазный автотрансформатор (или 3 однофазных) с непрерывно изменяющимся коэффициентом трансформации (регулятор напряжения)
- электронная плата управления, осуществляющая управление всей системой, контролируя процесс регулирования напряжения и активацию сигнализации.
- электронная сигнальная плата (соединена с платой управления)
- электронная плата связи

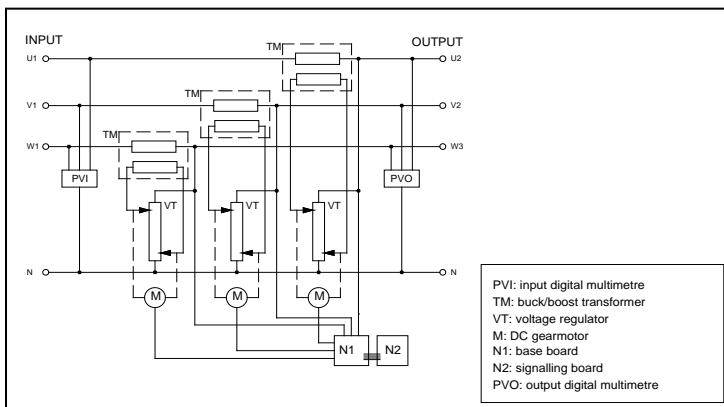
Схема реализации устройства показана ниже.

Контрольная схема сравнивает выходное напряжение с заданным опорным значением. Когда это соотношение превышает допустимое значение, плата управления приводит в движение регулирующий мотор-редуктор. В соответствии с полученной командой ролики регулятора меняют

очередь, приводит к изменению напряжения, получаемого из сети и подаваемого на первичную обмотку вольтодобавочного трансформатора. Снимаясь со вторичной обмотки в фазе или противофазе с напряжением сети, оно прибавляется или вычитается из последнего, тем самым компенсируя его колебания.

Плата связи позволяет

осуществлять удаленный мониторинг состояния стабилизатора при условии, что устройство подключено к Ethernet-сети либо встроенный GPRS-модем оснащен местной SIM-картой с доступом в интернет.



5.2 Защитные устройства

Защита	Срабатывание в случае	Реализация
Сброс напряжения до минимального значения	Отключение питания	Батареи суперконденсаторов на плате управления
Остановка мотора	Перегрузка мотора	
Остановка мотора	Короткое замыкание мотора	
Перегрузка регулятора напряжения	Поступление избыточного тока на регулятор	Контролируется платой управления. Пока защита находится в активном состоянии, на передней панели горит красный светодиод сигнала тревоги 'Отсутствие стабилизации'. Плата управления пытается уравнивать выходное напряжение с входным.
Активация первой группы вентиляторов на крыше	T1 окружающей среды > 35°C (пример)	Пороговые значения активации устанавливаются через ПК или на локальном дисплее
Активация второй группы вентиляторов на крыше (при наличии)	T2 окружающей среды > 40°C (пример)	
Активация третьей группы вентиляторов на крыше (при наличии)	T3 окружающей среды > 45°C (пример)	
Активация четвертой группы вентиляторов на крыше (при наличии)	T4 окружающей среды > 50°C (пример)	
Защита цепи вольтметра и цепей питания мотора	Перегрузка цепи	Предохранители
Защита платы управления	Перегрузка платы	Два предохранителя замедленного действия 5x20 10A
Защита реле вентиляторов на плате управления	Перегрузка платы	Четыре предохранителя замедленного действия 5x20 10A
Перенапряжение	Импульсные перенапряжения и пики	SPD II класса по выходу

5.3 Сигнализация

Сигнал	Срабатывание в случае	Источник сигнала
Минимальное/максимальное напряжение питания	Напряжение питания превышает номинальный диапазон	Светодиоды 'Maximum voltage' и 'Minimum voltage' на контрольной панели
Избыточный ток	Фазовый ток выше номинального значения	Светодиод 'Maximum current' на контрольной панели
Остановка мотора	Срабатывание концевых выключателей (верхнего или нижнего)	Светодиоды 'Top limit switch' и 'Bottom limit switch' на контрольной панели
Перегрев роликов регулятора	Перегрев	Термостаты, установленные на роликах Светодиод 'Roller overheating' на контрольной панели
Перегрев внутри корпуса	Температура окружающей среды (сообщается платой управления) > 60°C	Термостат на плате управления Светодиод 'Overheating' на контрольной панели
Обрыв фаз	Обрыв фаз на линии	Локальный дисплей
Нарушения чередования фаз	Изменение стандартного трёхфазного цикла	Локальный дисплей

О срабатывании любого из указанных выше защитных устройств (кроме предохранителей) сообщается с помощью световых и звуковых сигналов. Внутри корпуса устройства установлено от одной до нескольких ламп, которые загораются при открывании дверцы, на которой располагается контрольная панель.

5.4 Уровень звукового давления

При нормальной работе стабилизатор напряжения не производит какого-либо заметного шума. Тем не менее, устройство спроектировано и изготовлено с таким расчетом, чтобы свести к минимуму A-взвешенный эквивалентный уровень звукового давления (дБА). Соответственно, стандартный уровень громкости для стабилизатора напряжения составляет диапазон между 60 и 65 дБА. Следует заметить, однако, что обычно специфические характеристики места установки и наличие поблизости другого оборудования или источников шума способствуют возникновению шума намного большей громкости, чем уровень шума собственно стабилизатора.

6 УСТАНОВКА И ВВОД В ЭКСПЛУАТАЦИЮ

ОПАСНО! *Запрещено подключать выходы нескольких стабилизаторов напряжения параллельно друг другу.*

6.1 Выбор места

Место для установки устройства должно отвечать определенному набору основных требований. Убедитесь в соблюдении следующих пунктов:

- стабилизатор должен располагаться на ровной поверхности, способной выдержать вес устройства;
- размеры помещения и система вентиляции должны обеспечивать беспрепятственное рассеивание тепла, выделяемого устройством. В противном случае необходимо установить дополнительную систему охлаждения;
- освещение в помещении должно быть достаточным для проведения нормальной работы с устройством и его обслуживания;
- цепь заземления должна соответствовать всем применимым нормам и правилам;

При отсутствии соответствующих предварительных согласований с поставщиком запрещается эксплуатация устройства при наличии:

- взрывоопасной среды;
- огнеопасной среды;
- токопроводящей пыли;
- близости к источникам радиации;
- возможности наводнения.

Избегайте прямого контакта устройства с источниками тепла и жидкостями, а также легковоспламеняющимися и едкими материалами. Не следует блокировать вентиляционные отверстия в корпусе устройства.

Удостоверьтесь в наличии противопожарных средств поблизости.

6.2 Доступность

Расстояния, указанные ниже, являются лишь примерными и предусмотрены для облегчения доступа к устройству при проведении технического обслуживания или ремонта.

Расстояние спереди от корпуса:	800 – 1000 мм
Расстояние сзади:	300 мм (для удобства осмотра и обслуживания рекомендуемое расстояние – 800 мм)
Расстояние по бокам:	800 мм
Доступ к входным/выходным клеммам:	спереди
Доступ к вентиляторам внутри корпуса:	внутренняя сторона крышки

6.3 Электрические соединения

ОПАСНО! *Стабилизатор напряжения не является устройством защиты оборудования или потребителей и не должен использоваться в таком качестве. Подключение устройства должно осуществляться только обученным квалифицированным персоналом, осведомленным о возможных рисках. При проведении работ используйте соответствующие инструменты и СИЗ. Все операции должны проводиться в соответствии с нормами и правилами страны установки.*

6.3.1 Питание

Характеристики сети электропитания должны соответствовать техническим данным, указанным в паспортной табличке устройства.

Стабилизатор не имеет защиты от короткого замыкания или перегрузки. В соответствии с текущими требованиями, стабилизатор при установке должен быть оснащен прерывающими устройствами, подобранными в соответствии с максимальным входным и выходным токами. Также рекомендуется установить на входе стабилизатора скоординированный дифференциальный автоматический выключатель. На выходе возможна установка дифференциальных выключателей, скоординированных с входным.

Данные средства защиты не входят в комплектацию устройства и должны быть частью цепи электропитания по месту установки.

Если непрерывное питание оборудования имеет первостепенную важность, рекомендуется установить вспомогательную цепь байпаса для обеспечения питания нагрузки непосредственно от электросети в случае, если стабилизатор выключен для проведения технического обслуживания или по причине неисправности.

Если нагрузка чувствительна к значениям напряжения за пределами допустимого диапазона, настоятельно рекомендуется установить дополнительную систему защиты от пониженного/повышенного напряжения для отключения нагрузки в подобных ситуациях.

6.3.2 Подключение

Откройте шкаф и определите местонахождение основных компонентов и присоединительной колодки. При наличии на клеммах средств защиты от случайного прямого контакта удалите их. Проложите соединительные кабели/шины, пригодные для имеющихся значений тока, пропустив их через специальные отверстия в корпусе.

Прежде всего, подсоедините заземляющий провод к клемме, помеченной желтым/зеленым цветом и имеющей обозначение PE, GRD или G.

ВНИМАНИЕ! Заземляющий провод всегда должен оставаться электрически целостным как внутри, так и снаружи устройства.

Поперечное сечение заземляющего провода следует выбирать в соответствии с действующими нормативами. Таким образом, значения поперечного сечения заземляющего провода в зависимости от поперечного сечения фазового провода должны выбираться, исходя из следующей таблицы:

Площадь поперечного сечения фазы [мм ²]	Минимальное поперечное сечение заземления [мм ²]
$S \leq 16$	S
$16 < S \leq 35$	16
$35 < S \leq 400$	S/2
$400 < S \leq 800$	200
$S > 800$	S/4

ПРИМЕЧАНИЕ: в том случае, если расчет по данной таблице предполагает использование провода нестандартного сечения, следует выбрать ближайшее к нему большее значение.

ВНИМАНИЕ! Для правильной работы трёхфазного стабилизатора напряжения необходим нейтральный провод, который следует подключить к соответствующим клеммам.

Подключите устройство к электросети и потребителям в соответствии с маркировкой на присоединительной колодке, избегая скручиваний проводов и случайных контактов кабелей с электрическими элементами.

ВНИМАНИЕ! Если в стабилизаторе предусмотрена возможность работы в двух режимах (работа с двумя разными диапазонами колебания входного напряжения), то при его подключении необходимо строго следовать обозначениям на клеммах. Изменение режима работы предполагает изменение номинальной мощности устройства. По этой причине схемы соединений для этих режимов являются взаимоисключающими и не могут использоваться одновременно.

ВНИМАНИЕ! Подключайте фазу и нейтральный провод к соответствующим клеммам, а также не путайте соединение входа с выходом и наоборот, так как это может привести к серьезному повреждению стабилизатора.

Убедитесь в прочности затяжки соединений и осторожно закройте шкаф.

6.4 Запуск стабилизатора и проверка его рабочего состояния

Прежде чем включать стабилизатор напряжения, рекомендуется провести некоторые подготовительные операции. Транспортировка и возможное длительное хранение/простой могут привести к неисправностям и дефектам его движущихся частей. Очистите и смажьте вертикальные направляющие обычной силиконовой смазкой; очистите каретки, трансформаторы и все прочие механические и электрические компоненты, удалив пыль, грязь и ржавчину. Если на медных направляющих на обмотке регулятора заметны следы окисла, удалите их с помощью наждачной бумаги (зернистостью 120÷180). Проверьте натяжение цепи и при необходимости отрегулируйте его в соответствии с инструкциями в разделе «Техническое обслуживание» далее в данном Руководстве.

После этого подайте напряжение в устройство. При этом питание будет поступать в следующие компоненты:

- силовая цепь
- вспомогательные цепи
- плата управления
- цифровые анализаторы по входу и выходу

Входные и выходные значения отображаются на контрольно-измерительных приборах: убедитесь, что они соответствуют номинальным.

Теперь оборудование готово к использованию.

Подключите нагрузку и, проверив показания анализатора цепи, удостоверьтесь, что регулирование выходного напряжения поддерживается на одном уровне и что значения токов не превышают номинальные.

6.5 Настройка

ОПАСНО! Внутри стабилизатора напряжения и платы управления присутствуют опасные напряжения. По этой причине осуществлять описанные ниже настройки может только специально обученный и квалифицированный персонал, осведомленный о возможных рисках. Настройку следует проводить только при крайней необходимости. При выполнении этой операции следует пользоваться специальными инструментами и средствами защиты. Прежде чем приступать к любым манипуляциям со стабилизатором или его платой управления, полностью прочитайте данное Руководство.

ПРИМЕЧАНИЕ. Для полного сброса параметров настройки стабилизатор следует выключить минимум на пять минут.

6.5.1 Триммеры

ПРИМЕЧАНИЕ: настройка триммеров производится во время тестирования. Настоятельно рекомендуется НЕ изменять данные настройки.

Обозн.	Символ	Параметр	Примечания
R283	%	Устойчивость регулирования напряжения	Данный параметр настраивается, когда необходимо устранить излишние колебания напряжения при его регулировании
R251	V	тонкая настройка сигнала о мин/макс напряжении	Позволяет изменить в небольших пределах пороги срабатывания сигнала тревоги при достижении мин/макс напряжения. Опорное значение, установленное по умолчанию с помощью ПО, составляет 6% от $U_{ном}$ и соответствует центральному положению триммера. Крайние положения триммера соответствуют половинному и удвоенному значению номинального напряжения, задаваемого через ПО. Например, если порог срабатывания настроен на 6%, триммер позволяет изменять его в пределах от 3% до 12%.

6.5.2 Dip-переключатели

Обозн.	Параметр	Положение	По умолч.	
SW1 DIP1 SW1 DIP2	Выбор напряжения для стабилизации.	DIP1 OFF	DIP1=OFF DIP2=ON	
	Если это значение задается с помощью ПО, dip-переключатели становятся неактивными	DIP2 OFF		
		ОН		220
		ОFF		230
ON	240			
SW1 DIP3	Включение регулирования напряжения на всех моторах-редукторах с помощью внешних потенциометров. Полномасштабное значение задается с помощью ПО	ON = включено OFF = выключено	OFF	
SW1 DIP4	Выключение звуковой сигнализации. Отключение внутреннего зуммера и внешней сирены	ON = звуковая сигнализация выключена OFF = звуковая сигнализация включена	OFF	
SW1 DIP5	Настройка противоизносного режима работы роликов	DIP5 DIP6 поведение OFF OFF Быстрое регулирование с большим количеством движений ON OFF Быстрое среднее OFF ON Медленное среднее ON ON Медленное регулирование с небольшим количеством движений	OFF	
SW2 DIP1	Включение режима минимального регулирования. Данный параметр активирует сброс выходного напряжения до минимального уровня при отключении питания	ON = включено OFF = выключено	ON	
SW2 DIP2	Включение сигнала мин/макс напряжения. Данный параметр отвечает за включение сигнала о превышении номинального диапазона выходного напряжения в течение 10 с и больше. Порог срабатывания задается с помощью триммера R130 и настроек ПО.	ON = включено OFF = выключено	ON	
SW2 DIP4	Автоматический сброс сигнализации спустя 180 с при отсутствии активных сигналов	ON = включено OFF = выключено	OFF	

6.6 Контрольно-измерительный прибор

Контрольно-измерительный прибор стабилизатора напряжения состоит из двух цифровых анализаторов, которые позволяют контролировать электрические параметры входной (т.е. идущей от электросети) и выходной (т.е. идущей к нагрузке) линий устройства.

Указания по работе с контрольно-измерительным прибором даны в соответствующем прилагаемом документе.

7 ТЕХНИЧЕСКОЕ ОБСЛУЖИВАНИЕ

ОПАСНО! К установке, настройке, осмотру и техническому обслуживанию устройства допускается только квалифицированный персонал, ответственный за проведение данного вида работ и осведомленный о возможных рисках. Любое вмешательство должно осуществляться с соблюдением стандартных правил личной безопасности и с использованием надлежащих средств защиты.

Для обеспечения эффективной работоспособности стабилизатора в течение срока его службы, он должен проходить несложную процедуру технического обслуживания, которую, однако, требуется проводить регулярно. Рекомендуемая частота – один раз в 12 месяцев, но этот срок должен быть сокращен при наличии дополнительных факторов, влияющих на износ стабилизатора, например, загрязненная среда или работа в режиме повышенной нагрузки.

Соблюдение рекомендованного плана технического обслуживания позволит обеспечить правильную работу устройства и тем самым предотвратить потенциально опасные неисправности.

ВНИМАНИЕ! Любая операция по обслуживанию должна проводиться при отключенном от электросети стабилизаторе.

Прежде чем приступить к процедуре обслуживания, убедитесь, что прерывающее устройство по входу стабилизатора (рубильник или автоматический выключатель) разомкнуто.

Повесьте на дверцу бирку с предупреждением о нерабочем состоянии устройства.

Удостоверьтесь, что на время проведения технического обслуживания со стабилизатором взаимодействует только технический персонал, ответственный за данный вид работ.

План процедур по техническому обслуживанию приведен в следующих таблицах.

7.1 Стабилизатор в целом

Действие	Инструменты	Причина
Проведите очистку трансформаторов и всех электромеханических компонентов, удалив пыль, грязь и ржавчину	Сухой сжатый воздух Сухая ветошь	Скапливающаяся пыль может ограничить движение воздушного потока и тем самым привести к перегреву внутри корпуса. Ржавчина может спровоцировать появление изоляционных свойств у материалов и компонентов устройства.
Убедитесь в правильности затяжки компонентов модуля трансмиссии регулятора напряжения	Инструменты для затяжки соединений НЕЛЬЗЯ использовать смазочные материалы для контактов регулятора	Неправильная затяжка компонентов модуля трансмиссии может привести к сбоям в их работе и ускорить их износ
Проверьте прочность затяжки электрических соединений	Инструменты для затяжки соединений	Непрочная затяжка электрических соединений может вызвать локальный перегрев с последующей серьезной неисправностью всего устройства
Проведите очистку воздухозаборных отверстий в основании корпуса	Сухой сжатый воздух	Скапливающаяся пыль может ограничить движение воздушного потока и тем самым привести к перегреву внутри корпуса

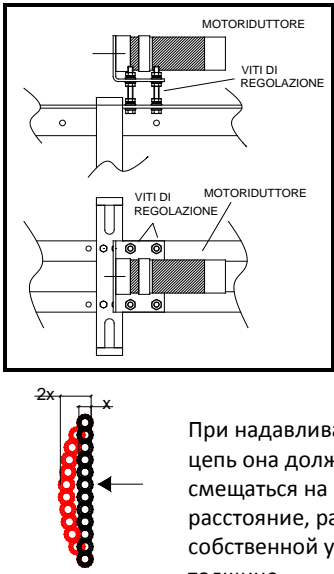
7.2 Вентиляторы на крыше корпуса

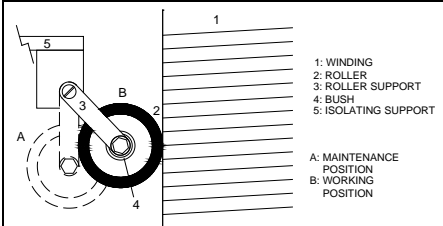
Действие	Инструменты	Причина
Убедитесь, что воздушный поток, выходящий из защитных кожухов вентиляторов, непрерывен. Регулярно прочищайте воздуховыводящие отверстия и сами вентиляторы.	Сухой сжатый воздух Сухая ветошь	Скапливающаяся пыль может ограничить движение воздушного потока и тем самым привести к перегреву внутри корпуса.
При необходимости замените неисправные вентиляторы. Внимание! Работой вентиляторов управляет основная плата. Прежде чем приступить к их замене, проверьте температурный порог их включения.	<ul style="list-style-type: none"> отсоедините вентилятор от разъема; отвинтите и снимите защитный кожух вентилятора с крыши корпуса; извлеките неисправный вентилятор и замените его идентичным; подсоедините вентилятор к разъему; привинтите защитный кожух к крыше корпуса 	Сбой в работе одного или нескольких вентиляторов может привести к нарушению циркуляции воздуха внутри корпуса стабилизатора.

7.3 Регулятор напряжения

В колоннообразном регуляторе напряжения медная обмотка винтообразно намотана на цилиндр. Подвижные контакты перемещаются вдоль обмотки в вертикальной плоскости за счет работы шестерен и цепной передачи.

Действие	Инструменты	Причина
----------	-------------	---------

Действие	Инструменты	Причина
При наличии окисла или осадка графитовой пыли на медной обмотке проведите ее очистку	Мелкая наждачная бумага (сначала зернистостью 120, затем 240) Сухой сжатый воздух Сухая чистая ветошь	Наличие остаточных материалов или окисла на медной обмотке по траектории движения роликов может вызвать износ самих роликов и перегрев регулятора. Если этот фактор не устранить, со временем он может привести к серьезной неисправности регулятора.
Очистите и при необходимости смажьте цепь	Смазочное вещество или аэрозоль для смазки зубьев шестерен и цепей	Следите за тем, чтобы компоненты модуля трансмиссии двигались без прерываний и сбоев
Проверьте и при необходимости отрегулируйте натяжение цепи.	Регулируя фиксирующие болты и гайки, поднимите или опустите опорную пластину мотора-редуктора  <p>При надавливании на цепь она должна смещаться на расстояние, равное ее собственной удвоенной толщине.</p>	Натяжение тяговых цепей должно быть отрегулировано таким образом, чтобы при смене направления вращения они не провисали и вращались без рывков.
Очистите и смажьте вертикальные направляющие	Силиконовая смазка.	Убедитесь, что скользящие блоки перемещаются свободно и не сползают. Благодаря природе материала, из которого изготовлены скользящие блоки, они перемещаются по направляющим, не требуя смазки.
Проверьте состояние опорной пластины роликов	Поднимите ролики и удостоверьтесь, что: <ul style="list-style-type: none"> ▪ каждый ролик поднимается с одинаковым усилием ▪ ролики вращаются свободно и плавно ▪ контакты с одинаковой силой давят на поверхность обмотки при возврате роликов в исходное положение. При необходимости замените неисправные направляющие.	Давление роликов на колонну регулятора имеет решающее значение для эффективного контакта. При несоблюдении этого условия нарушается распределение тока между роликами, что может привести к локальному перегреву и со временем – к серьезной неисправности регулятора.

Действие	Инструменты	Причина
<p>Проверьте состояние роликов. Они должны свободно вращаться на направляющей и перемещаться вдоль обмотки вместе с кареткой. На их поверхности не должно быть сколов, повреждений, царапин или неравномерно отработанных участков. При необходимости замените ролики.</p>	<p>Поднимите опорную пластину роликов и проверьте состояние их поверхности.</p> <p>Процедура замены роликов.</p> <p>Вручную сдвиньте каретку так, чтобы было удобно работать. Потяните за ролик, чтобы выдвинуть его наружу, и поместите какой-нибудь предмет (например, отвертку) между соседними направляющими: это нужно для того, чтобы устранить давление на ролик.</p> <p>Ослабьте и извлеките винт, проходящий через втулку ролика, и снимите ролик. Извлеките втулку и, при условии, что она в хорошем состоянии, используйте ее для нового ролика. Поместите наконечник многожильного медного провода под винт, фиксирующий ролик, и затяните его. Убедитесь, что ролик свободно вращается вокруг втулки. Удалите предмет, который использовался для блокировки направляющей, и осторожно надавите на ролик, чтобы прижать его к колонне регулятора, стараясь избегать сильного удара.</p>  <p>The diagram illustrates the roller assembly. It shows a cross-section of the roller (2) mounted on a bush (4) which is supported by a roller support (3). The roller is in contact with the winding (1). An isolating support (5) is also shown. Two positions are indicated: A (Maintenance Position) and B (Working Position).</p> <p>1: WINDING 2: ROLLER 3: ROLLER SUPPORT 4: BUSH 5: ISOLATING SUPPORT</p> <p>A: MAINTENANCE POSITION B: WORKING POSITION</p>	<p>Остановка вращения и дефекты поверхности роликов могут нарушить их контакт с медной обмоткой, что приведет к быстрому перегреву. Если данный фактор не устранить, со временем он приведет к серьезной неисправности регулятора.</p>

8 ПЛАТА УПРАВЛЕНИЯ

Плата управления полностью контролирует работу стабилизатора напряжения, обеспечивая независимое регулирование напряжения на каждой фазе. Она также осуществляет контроль выходных токов и активирует сигнал тревоги в случае возникновения избыточного тока.

В нормальных условиях выходное напряжение поддерживается на заданном уровне с точностью $\pm 0.5\%$ от номинального значения. Управление стабилизатором напряжения осуществляется полностью через ПО, которое переводит все параметры в цифровую форму (полностью цифровое управление).

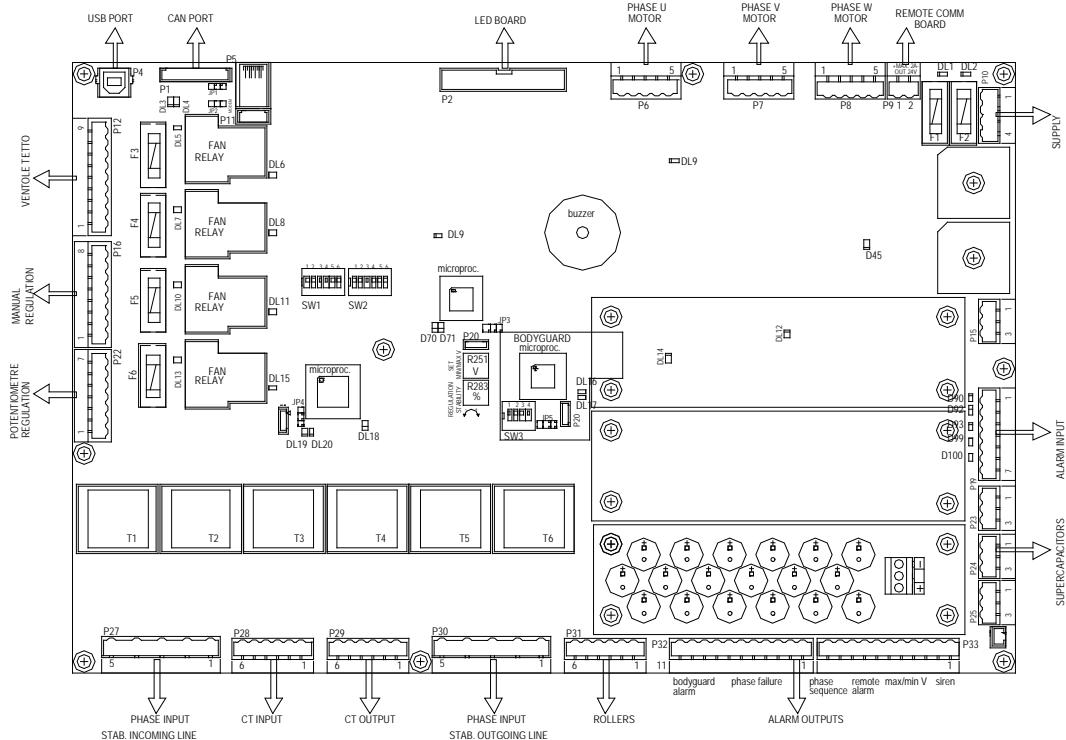
Плата оснащена двумя **DSP-микропроцессорами** (**DIGITAL SIGNAL PROCESSOR**, Цифровой Сигнальный Процессор), один из которых выступает в роли контрольного процессора, а другой – в роли измерительного процессора. С помощью этих устройств плата считывает значения сетевого напряжения, параметры настроек, значения тока в моторах-редукторах и на входных контактах устройства и управляет непосредственно каждым мотором, задавая направление и скорость вращения. Опираясь на значения тока, поступающего на мотор-редуктор, плата управления также отвечает за срабатывание защитных устройств при возникновении перегрузки и короткого замыкания в самом моторе. Плата управления также активирует вентиляторы на крыше устройства.

Кроме того, на плате установлен третий DSP-процессор (дополнительный процессор защиты), обеспечивающий контроль выходного напряжения, выявляя сбои в работе стабилизатора и оповещающая о них (см. Раздел 4.5).

Линии входа и выхода устройства электрически изолированы друг от друга с помощью изолирующих трансформаторов, установленных на плате. Также к плате подключены следующие компоненты:

- сигнальная плата со светодиодами, подключенная к клеммной колодке P2 на плате управления с помощью плоского провода (см. соответствующий раздел);
- батареи суперконденсаторов, предназначенных для сброса напряжения до минимального уровня в случае отключения питания (см. соответствующий раздел).

Во избежание микротрещин в миниатюрных компонентах платы, пожалуйста, не сгибайте ее.



8.1 Защитные устройства

8.1.1 Остановка или перегрузка мотора

Плата управления определяет состояния перегрузки или блокировки мотора-редуктора (вместе с кинетическим механизмом) и замеряет количество тепловой энергии (т.е. тока), выделенной за единицу времени. Если это значение превышает заданное пороговое значение, активируется сигнал тревоги.

8.1.2 Короткое замыкание

Плата оснащена системой сигнализации, оповещающей о возникновении межфазного короткого замыкания для каждого мотора. Во избежание ложного срабатывания применяются фильтры. Устойчивость платы к короткому замыканию зависит от его источника и природы.

8.2 Управление платой с компьютера

Для доступа в меню управления системой, установите последовательное подключение между платой и компьютером и запустите программу связи, например, Hyper-Terminal[®]. Эта программа является частью стандартного пакета операционной системы Windows[®] и может быть запущена из меню Пуск:

ПУСК → СТАНДАРТНЫЕ → СВЯЗЬ.

При первом запуске программы необходимо создать файл соединения. Введите имя файла (например, 'STAB') в диалоговом окне, которое появится после запуска. В поле 'Connect' выберите последовательный порт, который будет использоваться для установления соединения (например, COM1) и нажмите ОК. Теперь настройте следующие параметры:

- Бит в секунду: 115200
- Бит данных: 8
- Четность: none
- Стоповый бит: 1
- Управление потоком: Xon/Xoff

Нажмите ОК и сохраните файл соединения (команда 'Save' в меню 'File'). После успешного создания файла при каждом последующем запуске программы следует нажимать клавишу «Пробел», выбирать команду 'Open' в меню 'File' и затем – файл 'STAB'.

На экране появится следующее окно:

- STABILISER -	
1-	TARGET (230)
2-	MAINTENANCE
3-	FAN TEST
5-	ALARMS
6-	INFO 1
7-	INFO 2

Клавиша	Описание	Текст на дисплее
1	Выбор номинального выходного напряжения, которое должно будет генерироваться и поддерживаться устройством. Если значение не задано, плата управления определит его, исходя из положения dip-переключателей DIPSW1 и DIPSW2 (см. таблицу конфигураций dip-переключателей далее в данном Руководстве). Выбор нового номинального значения требует подтверждения пользователем.	- STABILISER - 1- TARGET (230) 2- MAINTENANCE 3- FAN TEST 5- ALARMS 6- INFO 1 7- INFO 2 New value TARGET (230) > 235 затем: New Target 235 - Do you want to use it? (y/n)
2	Отображение состояния тех. обслуживания. Для каждого типа обслуживания в меню отображается 3 счетчика: <ul style="list-style-type: none"> ▪ общее количество часов работы ▪ количество часов работы со времени последнего обслуживания значение установки (в скобках)	- MAINTENANCE - WORKING HOURS MOTOR U: 150 - 25 MAINT.(100) WORKING HOURS MOTOR V: 155 - 30 MAINT.(100) WORKING HOURS MOTOR W: 147 - 22 MAINT.(100) POWER ON HOURS : 185 - 45 MAINT.(9000) X- EXIT
3	Управление запуском вентиляторов и включением сигнала о перегреве. Можно задать 4 пороговых значения температуры (в порядке возрастания). Когда температура достигает порога T1, запускается первый вентилятор и т.д. по мере достижения следующих пороговых значений. Когда температура превышает порог срабатывания сигнализации, включается сигнал тревоги. Отмена любого из этих событий происходит с задержкой в три градуса. Например, вентилятор запускается, когда температура превышает порог в 35°C. Следовательно, он остановится, только когда температура упадет до 32°C.	- FAN SETUP - 1- TEMPERATURE T1 (35) 2- TEMPERATURE T2 (40) 3- TEMPERATURE T3 (45) 4 - TEMPERATURE T4 (50) A- TEMPERATURE ALARM (60) X- EXIT

Клавиш а	Описание	Текст на дисплее
5	<p>Отображение активных сигналов тревоги с кратким описанием. Текстовые описания текущих сигналов отображаются рядом.</p> <p>Также на дисплее отображается состояние тех. обслуживания (в шестнадцатеричном формате).</p>	<pre> "Max current" "Phase U short curr." "Phase V short curr." "Phase W short curr." "By pass" "Phase U Vout min" "Phase V Vout min" "Phase W Vout min" "Fan off" "Phase U Vout max" "Phase V Vout max" "Phase W Vout max" "Overheating sonde" "Phase U blocco" "Phase V blocco" "Phase W blocco" "Overheating inter" </pre>
6	<p>Отображение информации о системе.</p> <p>Примечание: значение напряжения умножается на 100. Например, запись 23500 соответствует 235.00 В</p>	<pre> - AUTOMATIC - T 21.80 (0C17) - phase voltage U - VIn 21923 Iin 0034 VTRGT 23500 Irol 0007 Vout 23514 Iout 0003 MaxCnt Over 16 - Short 16 MOVING SEC.661 - phase voltage V - VIn 21907 Iin 0034 VTRGT 23500 Irol 0007 Vout 23490 Iout 0002 MaxCnt Over 9 - Short 9 MOVING SEC.688 - phase voltage W - VIn 21915 Iin 0035 VTRGT 23500 Irol 0008 Vout 23522 Iout 0002 MaxCnt Over 11 - Short 11 MOVING SEC.621 - MAINTENANCE - SEC.661 SEC.688 SEC.621 SEC.9293 - MSTE949 - SW 01.03 Status 0021 </pre>

Клавиш а	Описание	Текст на дисплее
7	Отображение информации о системе. Примечание: значение напряжения умножается на 100. Например, запись 23500 соответствует 235.00 В	<pre> - Phase-voltage U - V.POWER-FAIL 8000 - (reset 8320) V.BLACKOUT 10000 - (reset 10400) V.PH.LOSS 15000 - (reset 15600) V.MIN 22090 - (reset 22560) V.MAX 24910 - 25380 - 25850 - 26320 - 26790 - 27260 - (reset 24440) ERR I -872 Kp 50 - Phase-voltage V - V.POWER-FAIL 8000 - (reset 8320) V.BLACKOUT 10000 - (reset 10400) V.PH.LOSS 15000 - (reset 15600) V.MIN 22090 - (reset 22560) V.MAX 24910 - 25380 - 25850 - 26320 - 26790 - 27260 - (reset 24440) ERR I -312 Kp 50 - Phase-voltage W - V.POWER-FAIL 8000 - (reset 8320) V.BLACKOUT 10000 - (reset 10400) V.PH.LOSS 15000 - (reset 15600) V.MIN 22090 - (reset 22560) V.MAX 24910 - 25380 - 25850 - 26320 - 26790 - 27260 - (reset 24440) ERR I -41 Kp 50 - Parameter Current - PH 0 MAX Current 4000 limits (4400 A - 60 s.)(4800 A - 30 s.)(5200 A - 10 s.) reset(3960 A - 20 s.) PH 1 MAX Current 4000 limits (4400 A - 60 s.)(4800 A - 30 s.)(5200 A - 10 s.) reset(3960 A - 20 s.) PH 2 MAX Current 4000 limits (4400 A - 60 s.)(4800 A - 30 s.)(5200 A - 10 s.) reset(3960 A - 20 s.) - Parameter Current ROLLER - PH 0 MAX Current ROL. 700 limits (770 A - 10 s.)(840 A - 30 s.)(910 A - 10 s.) reset(693 A - 10 s.) PH 1 MAX Current ROL. 700 limits (770 A - 10 s.)(840 A - 30 s.)(910 A - 10 s.) reset(693 A - 10 s.) PH 2 MAX Current ROL. 700 limits (770 A - 10 s.)(840 A - 30 s.)(910 A - 10 s.) reset(693 A - 10 s.) </pre>

8.3 Светодиоды на плате управления

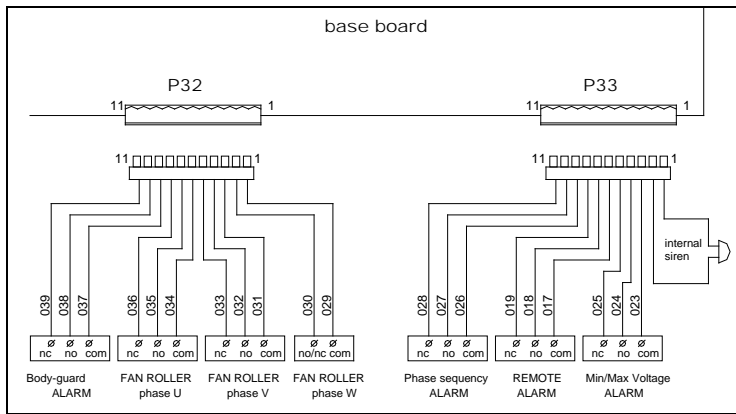
Обозн.	Цвет	Параметр	Горит	Не горит	Мигает
DL1	красный	Предохранитель F1	перегорел	исправен	-
DL2	красный	Предохранитель F2	перегорел	исправен	-
DL3	красный	Статус соед. USB – TX	заблокировано	заблок./отсутствует	есть
DL4	красный	Статус соед. USB – RX	заблокировано	заблок./отсутствует	есть
DL5	красный	Предохр. F3 (Вент. 4)	перегорел	исправен	-
DL6	желтый	Вентилятор 4	Вент. 4 ВКЛ	Вентилятор 4 ВЫКЛ	-
DL7	красный	Предохр. F4 (Вент. 3)	перегорел	исправен	-
DL8	желтый	Вентилятор 3	Вент. 3 ВКЛ	Вентилятор 3 ВЫКЛ	-
DL9	зеленый	Питание модема (+5 В)	есть	отсутствует	-
DL10	красный	Предохр. F5 (Вент. 2)	перегорел	исправен	-
DL11	желтый	Вентилятор 2	Вент. 2 ВКЛ	Вентилятор 2 ВЫКЛ	-
DL12	зеленый	Питание лог. цепи (+12 В)	есть	отсутствует	-
DL13	красный	Предохр. F6 (Вент. 1)	Перегорел	исправен	-
DL14	зеленый	Питание лог. цепи (+5 В)	есть	отсутствует	-
DL15	желтый	Вентилятор 1	Вент. 1 ВКЛ	Вентилятор 1 ВЫКЛ	-
DL16	желтый	Состояние ЦПЗ (защит.)	Блокировка ЦП	Блок. ЦП или отсутств. ПО	ОК
DL17	красный	Состояние ЦПЗ (защит.)	сигнал	нет сигнала	ОК при запуске
DL18	зеленый	Питание лог. цепи (+3,3 В)	есть	отсутствует	-
DL19	красный	Состояние ЦП2 (измерит.)	сигнал	нет сигнала	ОК при запуске

Обозн.	Цвет	Параметр	Горит	Не горит	Мигает
D120	желтый	Состояние ЦП2 (измерит.)	Блокировка ЦП	Блок. ЦП или отсутств. ПО	ОК
D45	зеленый	Питание платы (22 В)	есть	отсутствует	-
D70	желтый	Состояние ЦП1 (контрол.)	Блокировка ЦП	Блок. ЦП или отсутств. ПО	ОК
D71	красный	Состояние ЦП1 (контрол.)	сигнал	нет сигнала	ОК при запуске
D90	красный	Входной байпас для теста	Вход вкл	Вход выкл	-
D92	красный	Перегрев датчиков	Вход вкл	Вход выкл	-
D93	красный	Вход сигнала тока	Вход вкл	Вход выкл	-
D99	красный	Вход сигнала темп.	Вход вкл	Вход выкл	-
D100	красный	Вход сигнала вент.	Вход вкл	Вход выкл	-

8.4 Клеммы на плате управления

Обозн.	Тип	Описание
P1	6-контактный штекер	CAN-шина
P2	34-контактный плоский штекер	Интерфейс панели
P4	USB	USB
P5	RJ11	Питание модема
P6	5-контактная винтовая клеммная колодка	Мотор U
P7	5-контактная винтовая клеммная колодка	Мотор V
P8	5-контактная винтовая клеммная колодка	Мотор W
P9	2-контактная винтовая клеммная колодка	Питание платы связи
P10	4-контактная винтовая клеммная колодка	Питание платы управления
P11	4-контактный штекер	Последовательный RS232-порт модема
P12	9-контактная винтовая клеммная колодка	Выход вентиляторов
P13	Шлейф 9x2F	Интерфейс модема
P16	8-контактный штекер	Ручное регулирование фаз
P18	6-контактный штекер	Программирование ЦП1
P19	7-контактная винтовая клеммная колодка	Входы аварийной сигнализации
P20	6-контактный штекер	Программирование ЦП3
P21	6-контактный штекер	Программирование ЦП2
P22	7-контактная винтовая клеммная колодка	Потенциометры регулирования фаз
P23	3-контактная винтовая клеммная колодка	Суперконденсаторы
P24	3-контактная винтовая клеммная колодка	Суперконденсаторы
P25	3-контактная винтовая клеммная колодка	Суперконденсаторы
P27	5-контактная винтовая клеммная колодка	Входное напряжение стабилизатора – опасное напряжение
P28	6-контактная винтовая клеммная колодка	Входной ток
P29	6-контактная винтовая клеммная колодка	Выходной ток
P30	5-контактная винтовая клеммная колодка	Выходное напряжение стабилизатора – опасное напряжение
P31	6-контактная винтовая клеммная колодка	Ток на каждой колонне регуляторов напряжения
P32	11-контактная винтовая клеммная колодка	Выходы аварийной сигнализации
P33	11-контактная винтовая клеммная колодка	Выходы аварийной сигнализации

На схеме ниже показаны разъемы системы аварийной сигнализации, доступные на клемных колодках P32 и P33:

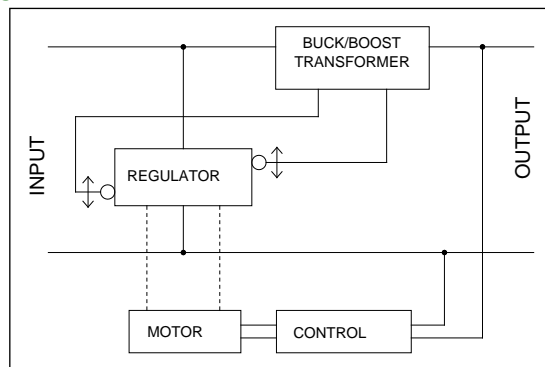


8.5 Дополнительный процессор защиты

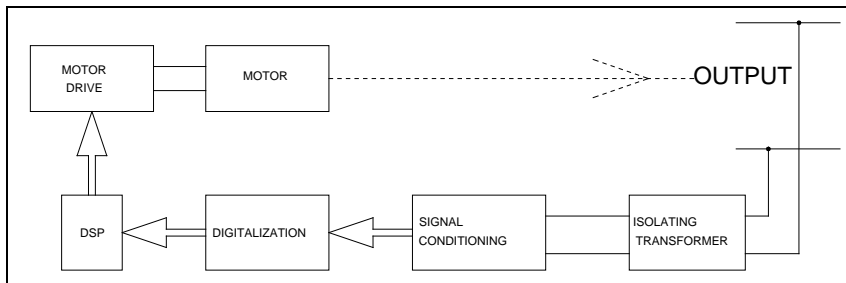
Назначение стабилизатора напряжения состоит в изменении входного напряжения таким образом, чтобы генерируемое выходное напряжение соответствовало заданному номинальному значению. Как именно происходит это изменение, определяется автоматически контрольной системой на основании входного напряжения.

В случае неисправности существует риск, что выходное напряжение может значительно возрасти или снизиться, что отрицательно скажется на нагрузке.

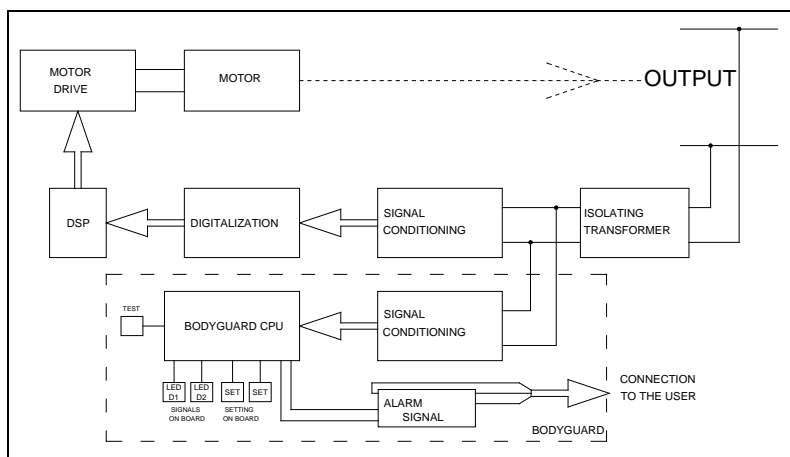
На схеме рядом показана цепь регулирования напряжения для одной фазы.



С точки зрения электроники, данная схема может быть представлена в следующем виде:



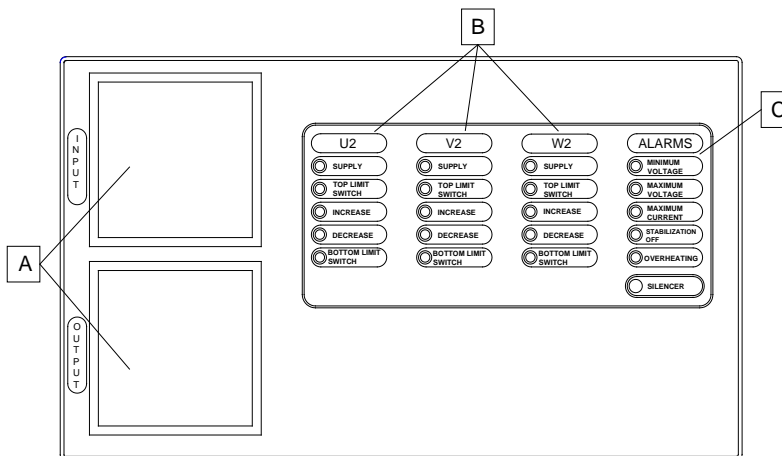
Стабилизатор напряжения спроектирован и изготовлен таким образом, чтобы его работа была максимально надежной. Тем не менее, в устройстве реализован дополнительный процессор защиты, отслеживающий значения выходного напряжения, что позволяет предупредить опасность в случае маловероятного сбоя в работе устройства. Данный процессор практически полностью дублирует основной контрольный процессор и предназначен для наблюдения за выходным напряжением. Смысл его использования состоит в том, чтобы гарантировать поддержание выходного напряжения в пределах номинального диапазона с учетом допустимого отклонения, величина которого зависит от времени регулирования (большое отклонение за малый промежуток, малое отклонение за большой промежуток). Это необходимо для того, чтобы предотвратить ложные срабатывания сигнализации в процессе регулирования напряжения. Схема реализации дополнительного процессора защиты представлена ниже:



В случае несоответствия выходного напряжения номинальному значению контрольная система генерирует сигнал тревоги, чтобы привлечь внимание пользователя, который должен определить, должна ли активироваться сигнализация или защитное устройство.

8.6 Внешняя контрольная панель и сигнальная плата

Панель представляет собой пользовательский интерфейс, на котором отображаются все показания электрических параметров и состояние стабилизатора. Плата установлена за контрольной панелью и соединена с платой управления плоским проводом.



8.6.1 A – Контрольно-измерительные приборы

Используя клавиши на контрольно-измерительных приборах, можно последовательно переключаться между входными и выходными показаниями.

8.6.2 D – Светодиоды-индикаторы состояния фаз

Светодиоды-индикаторы состояния фаз описаны в таблице ниже (сверху вниз):

Расположение	Цвет	Функция
1	мигает зеленым	Питание и нормальная работа платы
2	красный	Замкнут верхний концевой выключатель
3	желтый	Мотор в режиме возрастания тока
4	желтый	Мотор в режиме понижения тока
5	красный	Замкнут нижний концевой выключатель

8.6.3 F – Светодиоды аварийной сигнализации

Эти светодиоды располагаются справа от индикаторов состояния фаз и сообщают о возникновении неисправности. При любом ненормальном поведении устройства также активируется звуковая сигнализация. Описание светодиодов аварийной сигнализации см. в таблице ниже (сверху вниз):

Расположение	Функция
1	Выходное напряжение ниже заданного минимального уровня
2	Выходное напряжение выше заданного максимального уровня
3	Выходной ток выше заданного максимального уровня
4	Отсутствие стабилизации

Сигналы о максимальном/минимальном напряжении на одной или нескольких фазах также дублируются с помощью светодиодов-индикаторов состояния фаз, которые перестают мигать зеленым цветом и начинают непрерывно гореть оранжевым. Под красными светодиодами располагается клавиша, отключающая сигнализацию. В случае сбоя активируются соответствующий светодиод, а также зуммер и встроенная сирена. При удержании клавиши отключения сигнализации в течение нескольких секунд звуковые сигналы отключаются, в то время как светодиод продолжает отображать сигнал тревоги до тех пор, пока сохраняется аварийная ситуация. Отключение визуальной сигнализации возможно только после прекращения аварийной ситуации. Удерживайте клавишу отключения сигнализации в течение нескольких секунд, чтобы отключить светодиод. Dip-переключатель 4 на плате управления (см. соответствующую таблицу далее в тексте данного Руководства) позволяет отключить звуковую сигнализацию. Рекомендуется дублировать сигналы тревоги на рабочую станцию для уведомления оператора. Для этого используются клеммы (NC) – 018 (NO) – 019 (C) вспомогательной клеммной колодки на внутренней стороне дверцы корпуса.

8.7 Плата суперконденсаторов

8.7.1 Введение

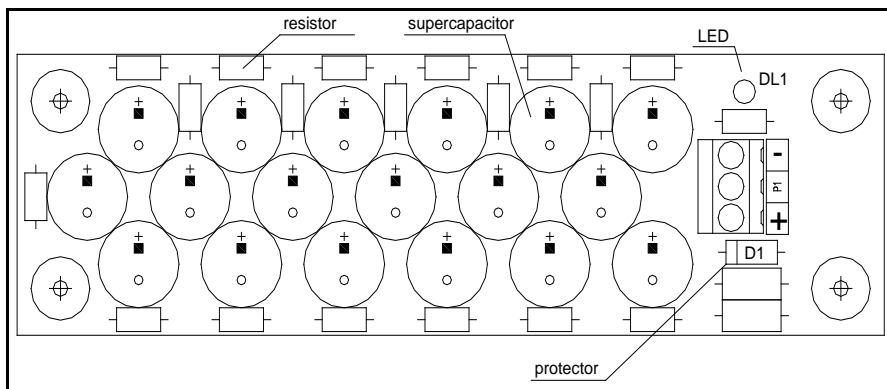
Данная плата представляет собой резервуар электрической энергии, которая сохраняется в суперконденсаторах (конденсаторы повышенной емкости). Ее назначение заключается в том, чтобы продолжать подачу питания на каждый из моторов-редукторов в случае отключения электричества, чтобы регулятор напряжения успел сбросить выходное напряжение до минимального уровня.

ВНИМАНИЕ! Напряжение, присутствующее в плате суперконденсаторов, не опасно. Тем не менее, в силу своего назначения, она накапливает электрическую энергию и может оставаться под напряжением в течение нескольких минут после отключения самого устройства. Не вызывайте на плате короткого замыкания и не помещайте рядом с ней токопроводящие и/или металлические предметы. Наличие остаточного напряжения можно проверить с помощью светодиода, встроенного в плату: если он горит, это означает, что суперконденсаторы еще заряжены и плата находится под напряжением.

Некоторые из резисторов могут оставаться горячими.

Батарею суперконденсаторов можно считать разряженной спустя 5 минут после отключения стабилизатора напряжения.

Ниже представлена схема платы:



8.7.2 Сигнальные светодиоды и сигналы тревоги

Зеленый светодиод сообщает о питании платы суперконденсаторов.

Варисторный ограничитель перенапряжений срабатывает в случае перенапряжения.

Обозн.	Цвет	Параметр	Горит	Не горит
DL1	зеленый	Плата работает нормально	X	
DL1	зеленый	Плата отключена		X

Зеленый светодиод может включаться в двух случаях:

- на плату поступает питание. Если при этом светодиод не горит, проверьте соединения.
- батарея отключается в течение некоторого времени, которое зависит от подключенной нагрузки. При отсутствии нагрузки светодиод продолжает гореть в течение нескольких минут.

9 УСТРАНЕНИЕ НЕИСПРАВНОСТЕЙ

ОПАСНО! Доступ к внутренним компонентам должен иметь только квалифицированный персонал, ответственный за проведение данного вида работ. Любое вмешательство, на время проведения которого стабилизатор напряжения должен оставаться включенным, следует проводить с соблюдением всех стандартных правил личной безопасности и с использованием надлежащих средств защиты.

При обнаружении ненормального поведения или неисправности любого из компонентов убедитесь в правильном соблюдении всех предписаний данного Руководства. Вмешательства по осмотру и ремонту должны проводиться оперативно после возникновения проблемы во избежание ее усугубления и распространения на другие компоненты.

Каждый раз перед началом осмотра стабилизатора напряжения проверяйте правильность его подключения к электросети. Справочная документация предоставляется в руководстве пользователя и схемах, прилагаемых к каждому устройству.

Неисправность	Причина	Решение
Отсутствует выходное напряжение	Неправильное подключение входа/выхода	Проверьте все соединения
	Вмешательство внешней защиты	Проверьте внешние средства защиты
	Неисправный вольтдобавочный трансформатор	Обратитесь в сервисный центр для ремонта или замены трансформатора
Отсутствуют показания на дисплее контрольно-измерительного прибора	Поврежденное или неисправное контрольно-измерительное устройство	Замените контрольно-измерительное устройство
	Срабатывание предохранителя FU8	Замените перегоревший предохранитель идентичным.
Не горят все светодиоды-индикаторы питания	Отсутствует напряжение на фазах по входу	Проверьте линию входа стабилизатора
	Срабатывание двух предохранителей FU4-5-6 или одного предохранителя FU50-51 на плате управления	Замените перегоревшие предохранители идентичными
Не горит один или несколько светодиодов-индикаторов питания	Отсутствует напряжение на одной или нескольких фазах	Проверьте линию входа стабилизатора. ПРИМЕЧАНИЕ: в этом случае суперконденсаторы устанавливают напряжение регулятора на минимальный уровень
Подозрение на неисправность светодиодов	Поврежденный или неисправный светодиод	Запустите на компьютере тест на исправность всех светодиодов. Если неисправность подтвердится, замените сигнальную плату
Инверсия фазы на выходе	Неправильная последовательность соединения клемм U-V-W по входу/выходу	Проверьте и при необходимости исправьте соединения. При правильной работе стабилизатор не может вызывать инвертирование фазы.
Ненормальные показания напряжений	Проблема на линии питания	Проверьте линию электропитания
	На дисплее выберите отображение фазовых напряжений. Если значения равны нулю, значит, сработали предохранители FU1-2-3 (по входу) ил FU7-8-9 (по выходу).	Замените перегоревшие предохранители идентичными
Отсутствие стабилизации	Отсутствует питание платы (светодиод D45 на плате непрерывно горит желтым или не горит вовсе)	Убедитесь, что на клеммную колодку P5 поступает напряжение 22 В. Если напряжение отсутствует, проверьте состояние предохранителей FU4-5-6 и убедитесь, что вспомогательный трансформатор TC1 (380/22 В) работает исправно.
	Неисправность платы (светодиод D45 на плате непрерывно горит желтым или не горит вовсе)	Если на плату подается необходимое питание, но она при этом не функционирует, проверьте состояние предохранителей FU50-51 на плате. Если они не перегорели, значит, неисправна сама плата и ее необходимо заменить.
	Заклинило один или несколько моторов (об этом сигнализирует оранжевый цвет соответствующего светодиода-индикатора состояния фазы)	Определите, является ли природа сбоя механической или электрической. Для этого вручную сдвиньте каретку с роликами (в начале движения необходимо преодолеть значительную силу трения). Эта операцию можно проводить ТОЛЬКО при обесточенном стабилизаторе. Если каретка перемещается нормально, значит, проблема имеет электрическую природу. Проверьте, нет ли короткого замыкания в цепи питания мотора.

Неисправность	Причина	Решение
	Срабатывание цепи защиты регуляторов напряжения из-за перегрузки или повреждения регуляторов (при этом включается сигнал "Отсутствие стабилизации")	Устраните причину перегрузки и/или почините/замените поврежденные ролики
	Срабатывание предохранителей на плате управления (FU50-51) либо на линии питания (FU4-5-6)	Замените перегоревшие предохранители идентичными и/или убедитесь в исправной работе вспомогательного трансформатора ТС1 (400/22 В).
Каретка в крайнем положении	Износ или выход из строя одного или нескольких роликов	Найдите поврежденный компонент и замените его
	Неплотное прилегание одного или нескольких роликов к поверхности регулятора	Восстановите нормальный контакт роликов с регулятором. Осмотрите направляющую ролика в целом, а также его пружину. При необходимости замените поврежденные или неисправные компоненты идентичными.
	Нарушение цепи между регуляторами напряжения и вольтодобавочным трансформатором из-за срабатывания цепи защиты регуляторов.	Устраните причину перегрузки и почините/замените поврежденные ролики

Если возникшая ситуация не относится ни к одной из вышеперечисленных либо источник неисправности невозможно установить, обратитесь в службу технической поддержки.

По всем вопросам (включая запросы на запасные детали) обращайтесь в письменном виде в ближайший авторизованный сервисный центр или Отдел технического обслуживания Производителя. Любой запрос должен включать в себя следующую информацию:

- Тип и заводской код устройства
- Серийный номер
- Заказ на покупку или номер счета-фактуры.

10 ДЕКЛАРАЦИЯ СЕ

Производитель,



ORTEA SpA

Италия, Кавенаго-Брианцо (провинция Монца и Брианца),

Виа дей Кьози, 21

20873

Тел.: ++39 02 95917800 Факс: ++39 02 95917801

www.ortea.com - ortea@ortea.com

под свою ответственность и в лице своего законного представителя

ЗАЯВЛЯЕТ

что следующее оборудование:

3- ФАЗНЫЕ СТАБИЛИЗАТОРЫ НАПРЯЖЕНИЯ

отождествляющееся с наименованиями:

ORION PLUS (код SPxxxxxxxxxxxxx)

при условии, что оно установлено, обслуживается и используется по назначению, предусмотренному его конструктивным исполнением, в основе которого лежит богатый профессиональный опыт, и в соответствии с предписаниями Производителя,

ОТВЕЧАЕТ

требованиям Директив ЕС **2006/95/ЕС** и **2004/108/ЕС**, а также соответствующим частям стандартов **EN 61439-1/-2**.

ORTEA SpA также

ЗАЯВЛЯЕТ

что устройства изготовлены из компонентов надлежащего качества и что производственный процесс проходит регулярный контроль, предусмотренный Планами контроля качества, принятыми Компанией в соответствии со стандартами **ISO 9001:2008**.

Обязательства Компании по защите окружающей среды и соблюдении правил охраны труда и безопасности на рабочих местах гарантируются сертификацией Системы управления качеством по стандартам **ISO14001:2004** и **OHSAS18001:2007**.



РОССИЯ, Москва, Севастопольский Проспект 56/40, 117342
Тел.: +7 495 7711255
www.ortea.ru - info@ortea.ru