

Батарейный модуль Штиль ВМТ-192-09-Л

ЭТИКЕТКА

1 Основные сведения об изделии

Конструктивно изделие выполнено в виде металлического шкафа с габаритными размерами 440x250x591мм (ВxШxГ). Изделие предназначено для установки аккумуляторных батарей.

Масса без учета аккумуляторных батарей – не более 20 кг.

Габаритные размеры и внешний вид изделия представлены на рисунке 1.

Порядок установки и соединения аккумуляторных батарей в изделие приведен на рисунке 2.

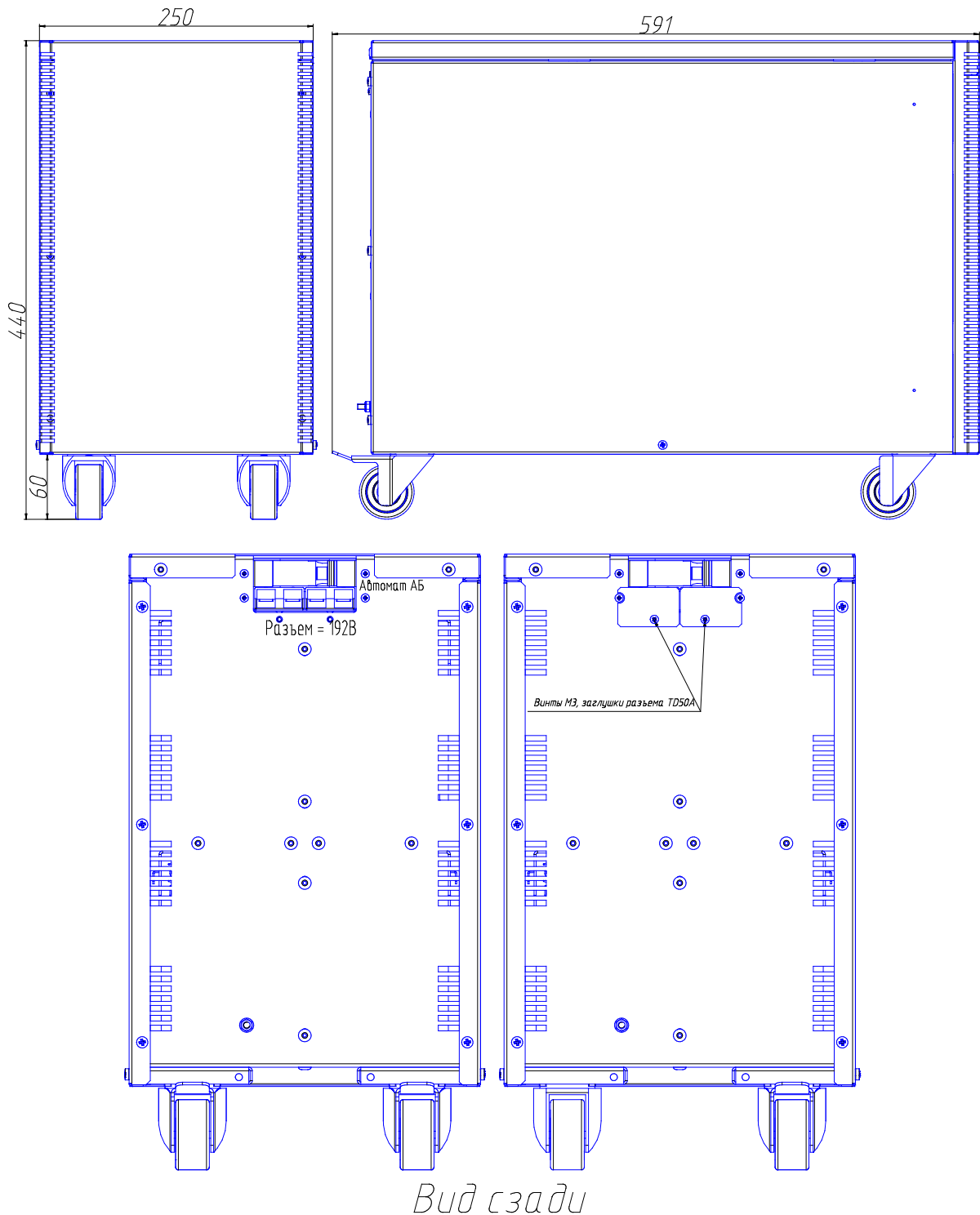


Рисунок 1 – Габаритные размеры и внешний вид изделия

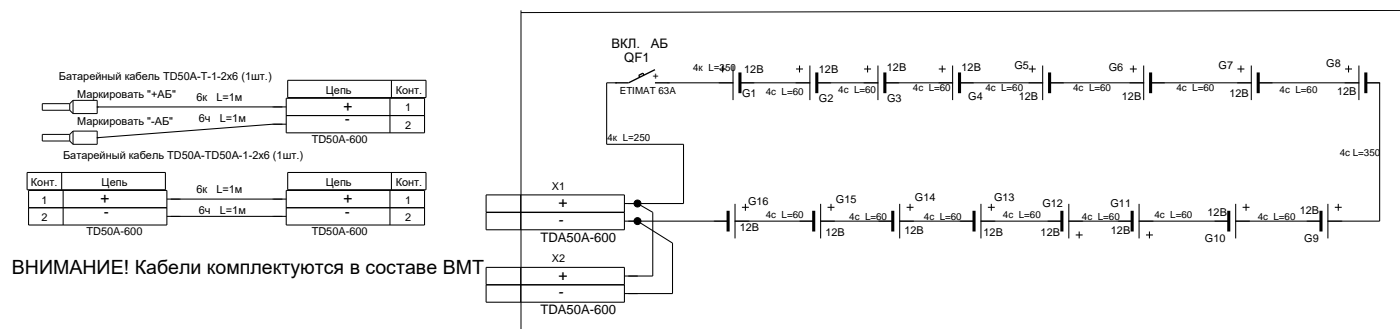


Рисунок 2 – Схема электрическая соединений

Комплектность изделия приведена в таблице 1.

Таблица 1 – Комплектность изделия

Наименование	Кол-во, шт.
Батарейный модуль Штиль:	1
- корпус батарейного модуля;	1
- выводы для подключения батарейного модуля, комплект;	1
- автоматический выключатель АБ	1
Кабель и перемычки для подключения АБ, комплект	1
Аккумуляторные батареи 12В, шт.	16

Основные технические характеристики представлены в таблице 2.

Таблица 2 – Технические характеристики батарейного модуля ВМТ-192-09-Л

Наименование параметра	Значение параметра
Параметры напряжения постоянного тока	
Номинальное входное напряжение, В	192
Номинальное выходное напряжение, В	192
Устанавливаемые аккумуляторные батареи	
Количество устанавливаемых аккумуляторных батарей 12В, шт.	16
Емкость одной аккумуляторной батареи, А*ч	9
Суммарная емкость АБ в модуле, А*ч	9
Эксплуатационные ограничения	
Климатические условия эксплуатации: - эксплуатация по назначению ¹⁾ - транспортирование ²⁾ - хранение ³⁾	УХЛ 4.2 по ГОСТ 15150 5 (ОЖ4) по ГОСТ 15150 5 (ОЖ4) по ГОСТ 15150
Наработка на отказ, не менее, ч	40 000
Срок хранения, месяцев	18
Срок службы, не менее, лет	7

Таблица 2 – Технические характеристики батарейного модуля ВМТ-192-09-L
(продолжение)

Наименование параметра	Значение параметра
Конструктивные особенности	
Габаритные размеры, ВхШхГ ⁴⁾ , мм	440x250x591
Масса без учета аккумуляторных батарей, не более, кг	20
Масса, не более, кг	70
<p>¹⁾ – рабочее значение температуры окружающей среды для эксплуатации – от плюс 5 °С до плюс 40 °С (<i>номинальная емкость и заданный срок службы аккумуляторных батарей обеспечиваются при эксплуатации при температуре +20...+25 град.С.</i>);</p> <p>²⁾ – климатические условия транспортирования на самолетах: нижнее значение температуры – минус 60 °С; резкая смена температур – от минус 60 °С до плюс 40 °С; пониженное давление воздуха – до 26,5 кПа (200 мм. рт. ст.);</p> <p>³⁾ – навесы в макроклиматических районах с умеренным и холодным климатом. Климатические условия хранения: нижнее значение температуры – минус 20 °С, верхнее значение температуры – плюс 50 °С, относительная влажность воздуха – до 95%;</p> <p>⁴⁾ – В – высота, Ш – ширина, Г – глубина</p>	

Порядок монтажа изделия:

1. Проверьте комплектность поставки и отсутствие повреждений изделия:

- убедитесь в целостности упаковки;
- извлеките изделие из упаковки и убедитесь в целостности изделия;
- при транспортировке изделия в холодное время года необходимо выдержать его в течение 12 часов при комнатной температуре перед включением;
- если изделие доставлено с повреждениями и обнаружена нехватка принадлежностей, немедленно свяжитесь с поставщиком.

2. Не устанавливайте оборудование вблизи нагревательных приборов, которые могут являться источниками искрообразования, а также перегрева изделия и аккумуляторных батарей. Это может привести к повреждению и сокращению срока их службы.

3. Не вскрывайте аккумуляторы изделия, т.к. в них присутствует электролит, который может попасть в глаза и на кожу, вызвав серьезные химические ожоги.

ВНИМАНИЕ! Все монтажные работы производятся при отключенном напряжении. Все работы по подключению производятся после установки изделия на месте эксплуатации.

4. Перед монтажом убедитесь, что автоматический выключатель на тыльной стороне изделия находится в положении «ВЫКЛ».

5. Убедитесь, что разъем подключения АБ разомкнут.

6. Смонтируйте изделие по месту.

Внимание! Устанавливая изделия, обратите внимание, чтобы вентиляционные отверстия были открыты и не содержали инородных предметов; при этом обеспечивается хорошая вентиляция внутри изделия.

Порядок замены АБ в изделии:

1. Отключить автоматический выключатель на тыльной стороне изделия.
2. Аккуратно крестовой отверткой отвернуть на боковых сторонах изделия по два винта.
3. Аккуратно снять верхний кожух изделия.
4. Разъединить разъем подключения АБ.

5. Отсоединить перемычки от неисправной АБ, извлечь АБ, заменить на исправную, подключить перемычки к АБ (**ВНИМАНИЕ!** Строго соблюдайте полярность подключения).
6. Соединить разъем подключения АБ.
7. Установить кожух изделия обратно.
8. Завернуть винты.
9. Включить автоматический выключатель.

2 Гарантийные обязательства

Предприятие-изготовитель гарантирует соответствие изделия требованиям технических условий при соблюдении потребителем условий транспортирования, хранения, монтажа и эксплуатации, предусмотренных в эксплуатационной документации.

Гарантийный срок эксплуатации изделия – 12 месяцев со дня подписания акта сдачи-приемки или продажи через розничную торговую сеть, в пределах срока хранения. Срок хранения изделия – 18 месяцев.

В течение гарантийного срока эксплуатации в случае нарушения работоспособности изделия по вине предприятия-изготовителя потребитель имеет право на бесплатный ремонт.

В гарантийный ремонт не принимаются изделия, имеющие трещины, следы ударов, механические повреждения, а также при отсутствии в этикетке отметки о дате продажи и штампа торгующей организации.

3 Свидетельство о приемке и продаже

Батарейный модуль Штиль ВМТ-192-09-L заводской № _____
соответствует техническим требованиям и признан годным для эксплуатации.

Дата выпуска « ____ » 20 ____ г.

Дата продажи « ____ » 20 ____ г.

Подпись _____

Подпись _____

М.П.

М.П.

4 Изготовитель

ООО «Штиль Энерго» г. Тула, ул. Городской пер., д. 39

Тел./факс (4872) 24-13-62, 24-13-63

E-mail: company@shtyl.ru, <http://www.shtyl.ru>