

СУПЕРВИЗОР ВХОДНОЙ СЕТИ ШТИЛЬ (СУПЕРВИЗОР СЕТИ)

Этикетка

1 Основные сведения об изделии

Супервизор входной сети Штиль (далее так же именуемый – изделие, супервизор сети) предназначен для мониторинга состояния входной сети переменного тока; позволяет отслеживать следующие параметры входной сети переменного тока: напряжение, ток, мощность по каждой фазе.

Внешний вид изделия представлен на рисунках 1.1 – 1.2.

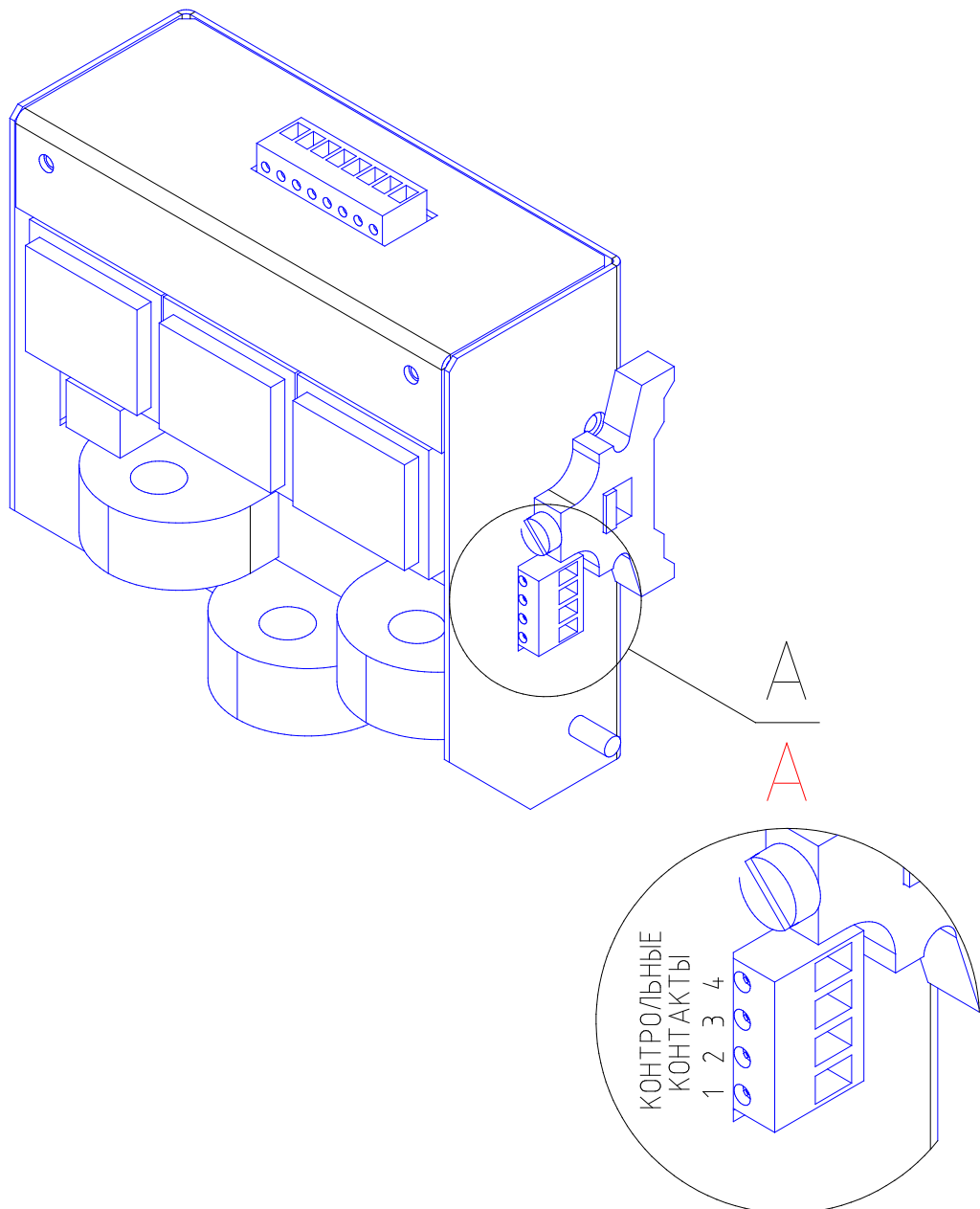


Рисунок 1.1 – Супервизор входной сети Штиль. Внешний вид.
С контрольными контактами.

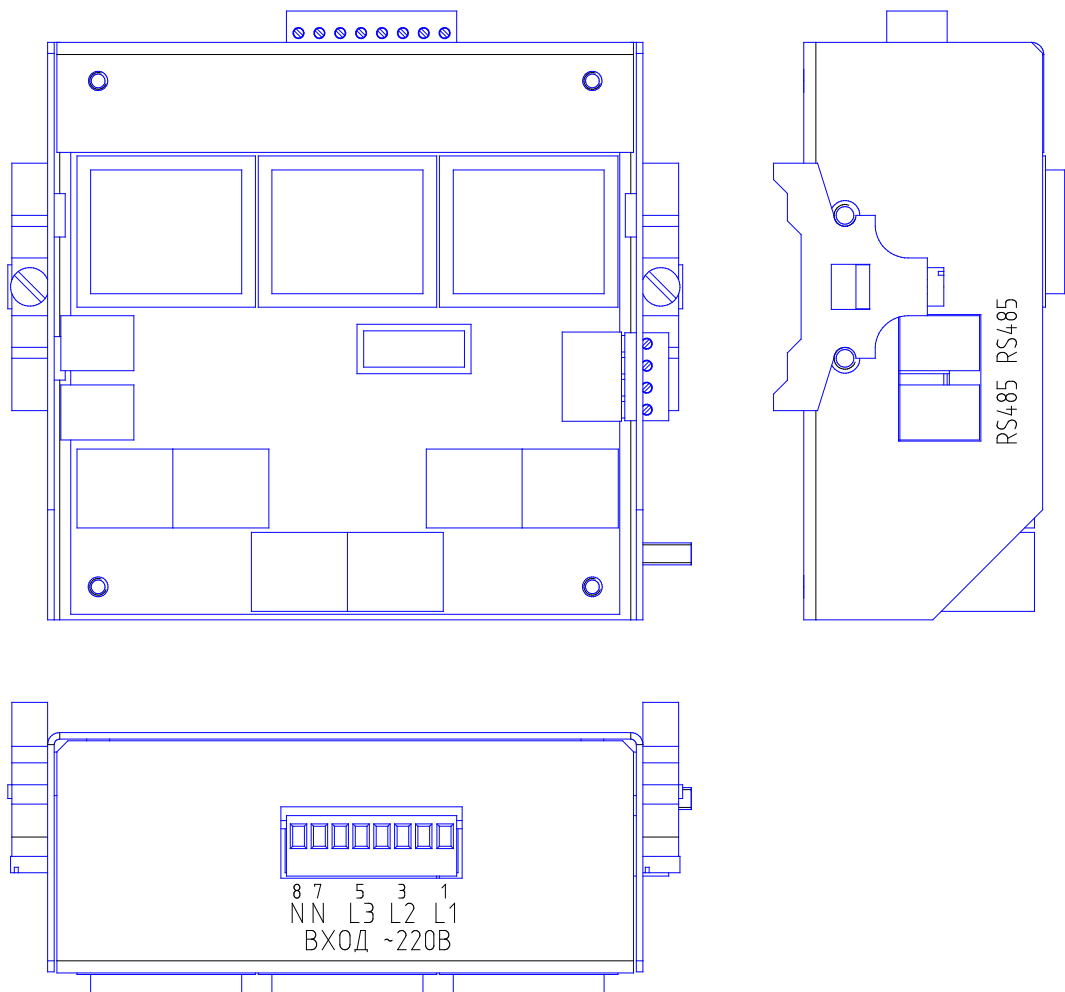


Рисунок 1.2 – Супервизор входной сети Штиль. Общие виды.

Схема электрическая соединения супервизора сети и установки питания постоянного тока Штиль приведена на рисунке 1.3

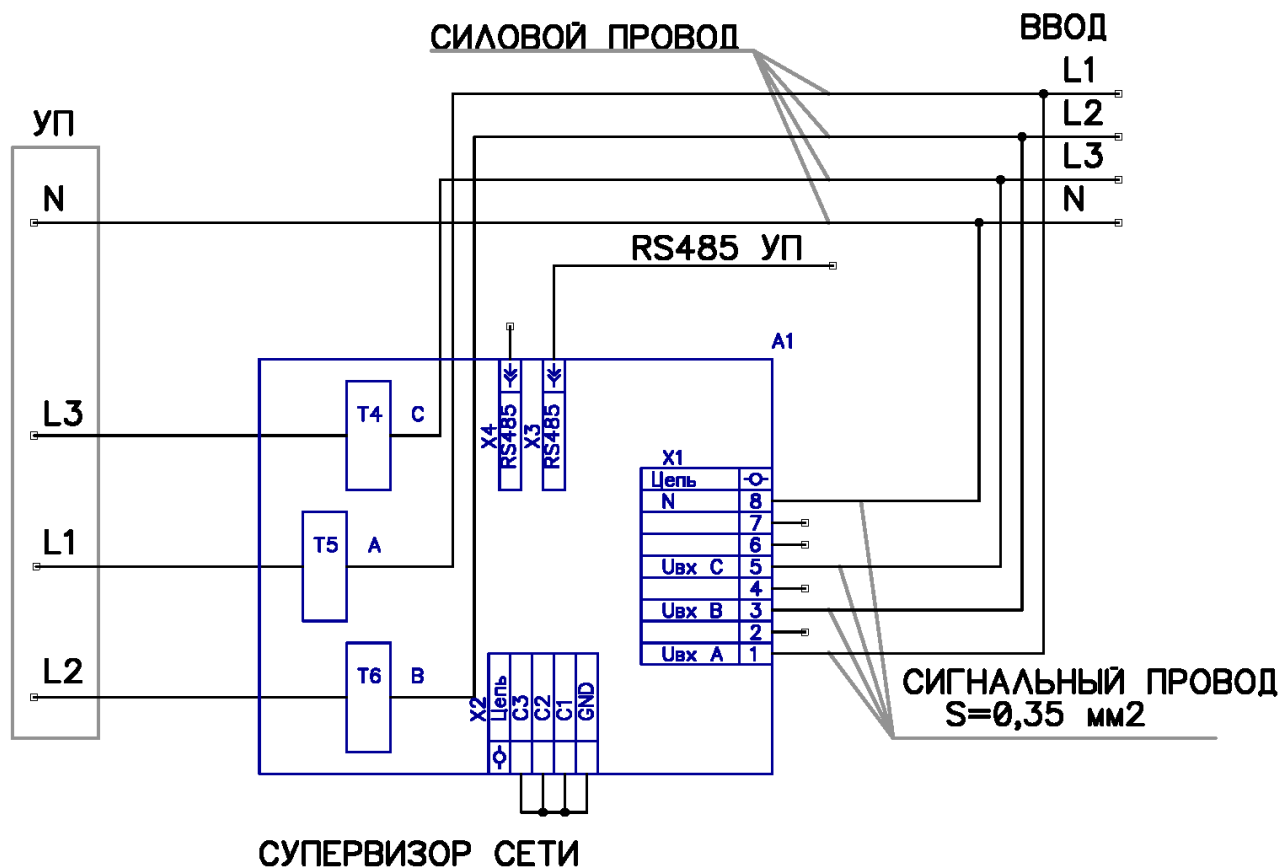


Рисунок 1.3 – Схема электрическая соединения супервизора сети и установки питания постоянного тока Штиль

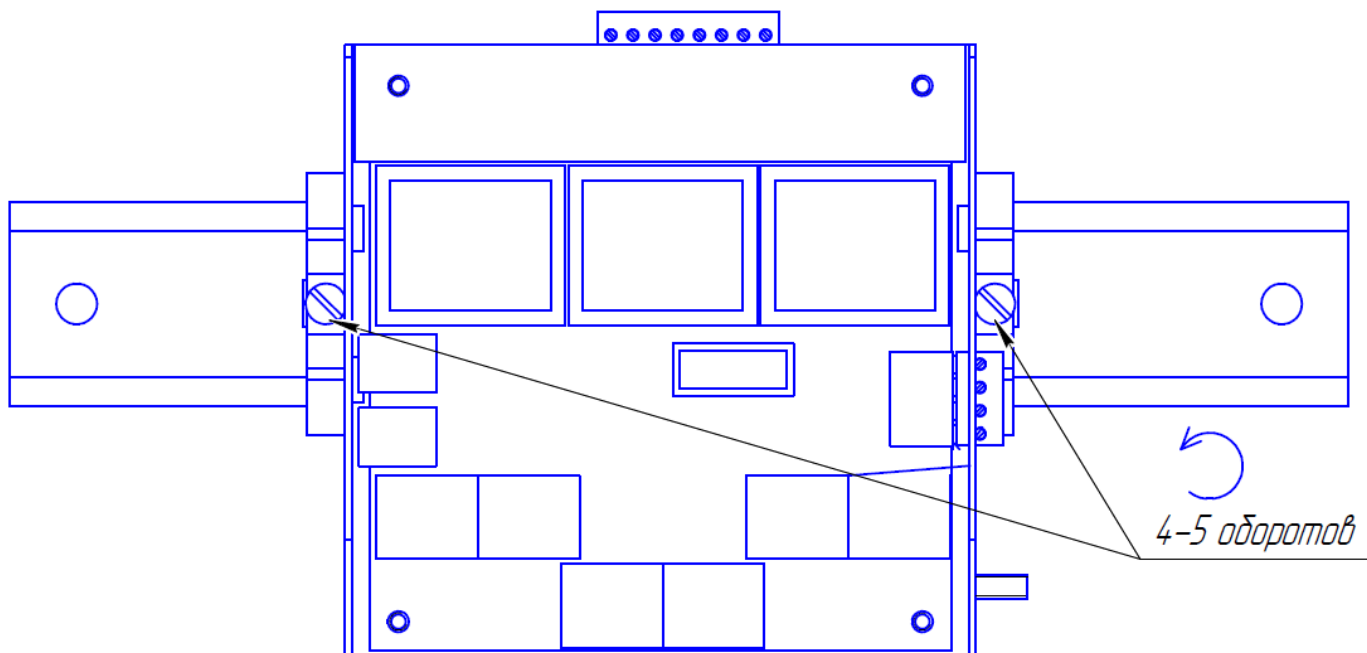


Рисунок 1.4 – Крепление супервизора входной сети на DIN-рейке

1. Отвернуть центральные винты зажимов корпуса супервизора сети примерно на 4-5 оборотов, не допуская их полного выпадения из гаек.
2. Прижать корпус супервизора зажимами к DIN-рейке.
3. Завернуть винты зажимов и проверить надежность крепления корпуса.

2 Гарантийные обязательства

Предприятие-изготовитель гарантирует соответствие изделия требованиям технических условий при соблюдении потребителем условий транспортирования, хранения, монтажа и эксплуатации, предусмотренных в эксплуатационной документации.

Гарантийный срок эксплуатации изделия 2 года со дня подписания акта сдачи-приемки или продажи через розничную торговую сеть.

В течение гарантийного срока эксплуатации в случае нарушения работоспособности изделий по вине предприятия-изготовителя потребитель имеет право на бесплатный ремонт.

В гарантийный ремонт не принимаются изделия, имеющие трещины, следы ударов, механические повреждения, а также при отсутствии в этикетке отметки о дате продажи и штампа торгующей организации.

3 Свидетельство о приемке и продаже

Супервизора входной сети Штиль
заводской № 1 _____ соответствует техническим
требованиям и признан годным для эксплуатации.

Дата выпуска «__» _____ 201 г

Дата продажи «__» _____ 20 г

Подпись _____

Подпись _____

М.П.

М.П.

4 Изготовитель

ЗАО «ИРБИС-Т» г. Тула, ул. Городской пер., д. 39
тел./факс (4872) 24-13-62, 24-13-63
E-mail:company@shtyl.ru, http://www.shtyl.ru