

БАТАРЕЙНЫЙ КОМПЛЕКТ ШТИЛЬ S-03-1

Этикетка

1 Основные сведения об изделии

Комплектность изделия представлена в таблице 1 и продублирована на рисунке 1.

Таблица 1 – Комплектность изделия

	Наименование	Кол-во, шт.
1	Батарейный комплект штиль S-03-1, в составе:	1
	- кабель «О» М6 – «О» М6 S=6 мм ² , L= 0,1 м (черный)	4
	- кабель «О» М6 – «О» М6 S=6 мм ² , L= 0,6 м (черный)	3
	- кабель Т – «О» М6 S=6 мм ² , L= 1,0 м (красный)	1
	- кабель Т – «О» М6 S=6 мм ² , L= 1,0 м (черный)	1
2	Упаковка	1
Документация:		
3	Батарейный комплект штиль S-03-1. Этикетка	1

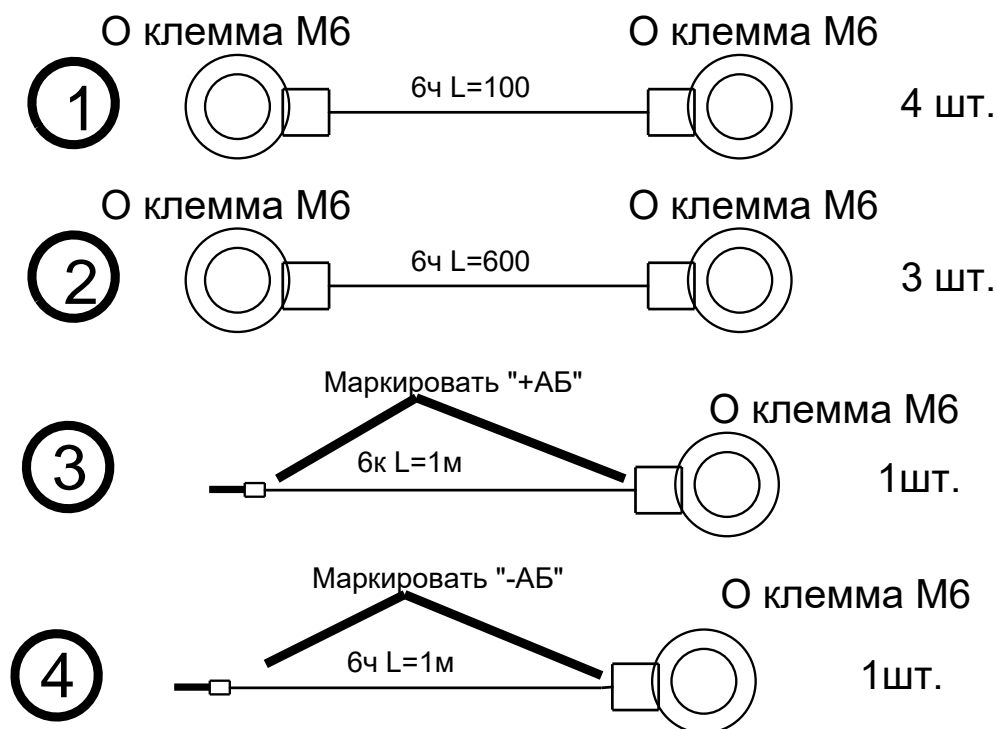


Рисунок 1

Пример использования батарейного комплекта для соединений аккумуляторных батарей в батарейном стеллаже BS-01 приведен на рисунке 2.

АБ для 26 Ач (СК-1226)

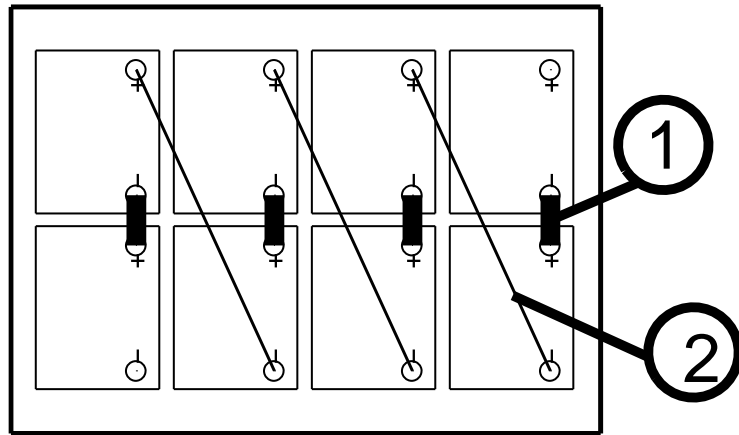
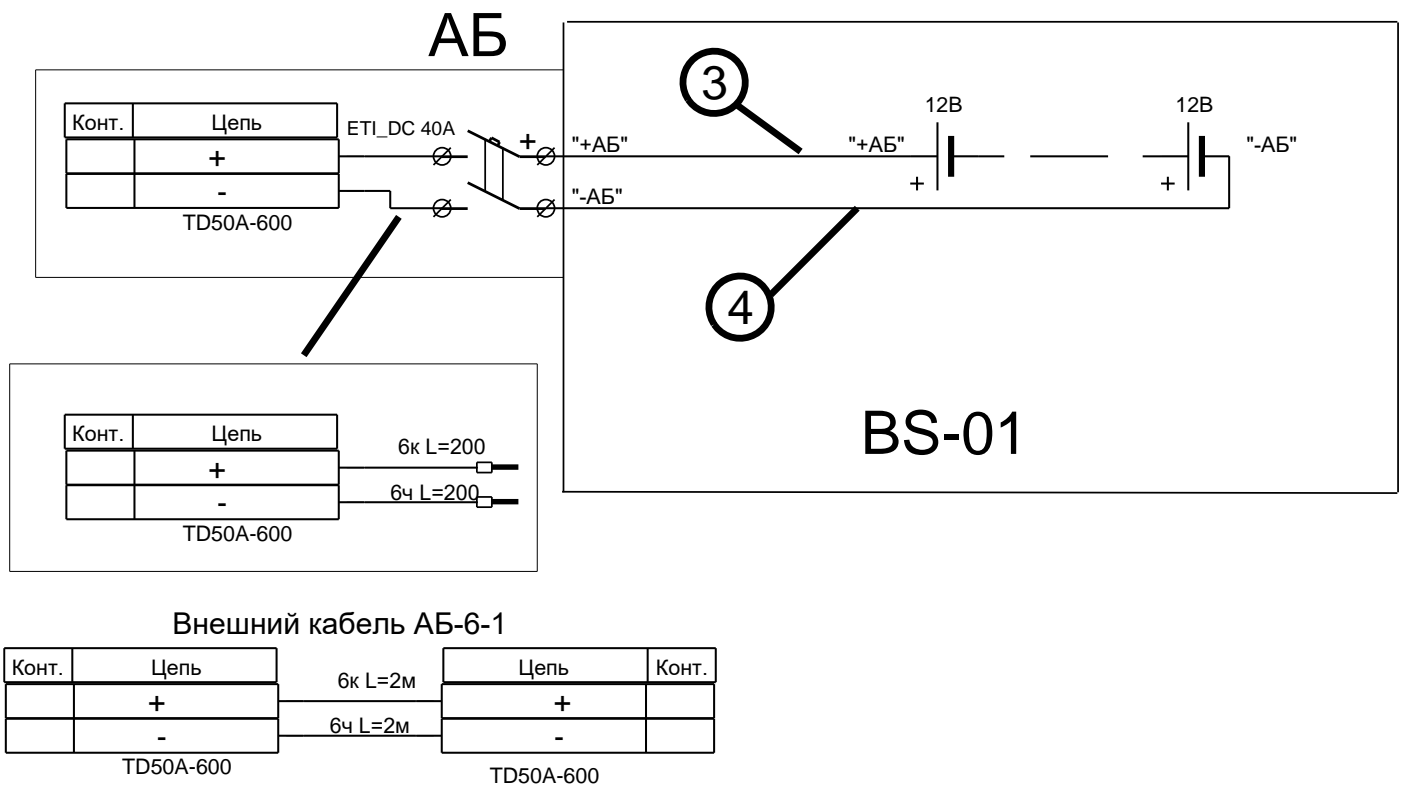


Рисунок 2 – Типовое расположение аккумуляторных батарей для 26 Ач
в стеллаже BS-01

ВНИМАНИЕ! Короткие перемычки поставляются вместе с АБ типа ВОСТОК СК.
В противном случае использовать перемычки №1.



ВНИМАНИЕ! Внешний кабель АБ входит в состав BS-01

Рисунок 3 – Схема соединений для BS-01

2 Гарантийные обязательства

Предприятие-изготовитель гарантирует соответствие изделия требованиям технических условий при соблюдении потребителем условий транспортирования, хранения, монтажа и эксплуатации, предусмотренных в эксплуатационной документации.

Гарантийный срок эксплуатации изделия – 12 месяцев со дня подписания акта сдачи-приемки или продажи через розничную торговую сеть, в пределах срока хранения. Срок хранения изделия – 18 месяцев.

В течение гарантийного срока эксплуатации в случае нарушения работоспособности изделий по вине предприятия-изготовителя потребитель имеет право на бесплатный ремонт.

В гарантийный ремонт не принимаются изделия, имеющие трещины, следы ударов, механические повреждения, а также при отсутствии в этикетке отметки о дате продажи и штампа торгующей организации.

3 Свидетельство о приемке и продаже

Батарейный комплект штиль S-03-1 соответствует техническим требованиям и признан годным для эксплуатации.

Дата выпуска « _____ » 20 _____ г.

Подпись _____

М.П.

4 Изготовитель

ООО «Штиль Энерго» г. Тула, ул. Городской пер., д. 39

Тел./факс (4872) 24-13-62, 24-13-63

E-mail: company@shtyl.ru, <http://www.shtyl.ru>