

# БАТАРЕЙНЫЙ СТЕЛЛАЖ ШТИЛЬ BS-12-W

## ЭТИКЕТКА

### 1 Основные сведения об изделии

Конструктивно изделие выполнено в виде металлического шкафа с габаритными размерами 382x630x324 мм (ВxШxГ). Изделие предназначено для установки и размещения аккумуляторной батареи<sup>1</sup>.

Масса без учета устанавливаемого заказчиком технологического оборудования – не более 20 кг.

Внешний вид изделия представлен на рисунке 1.1.

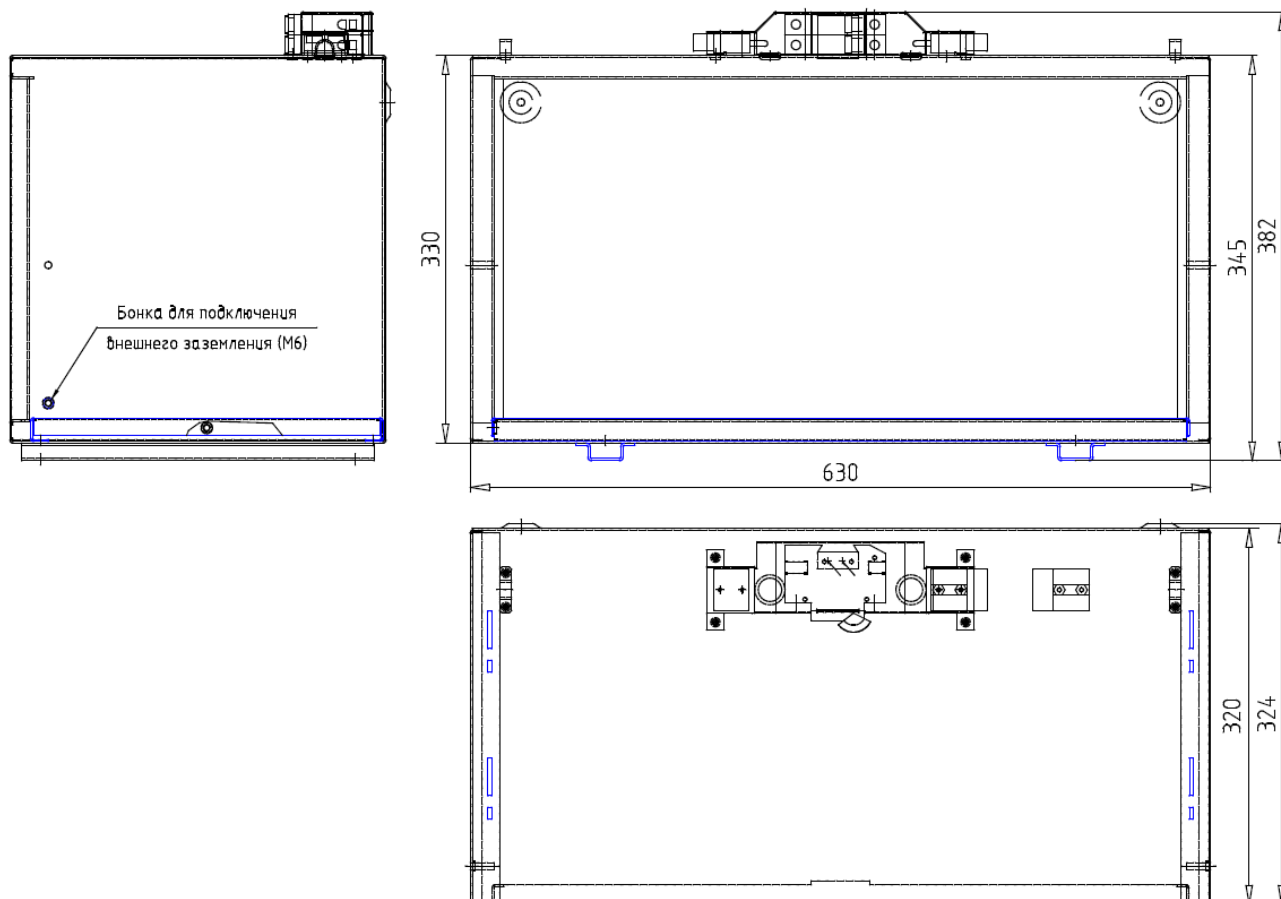


Рисунок 1.1 – Батареный стеллаж Штиль BS-12-W.  
Внешний вид и габариты изделия

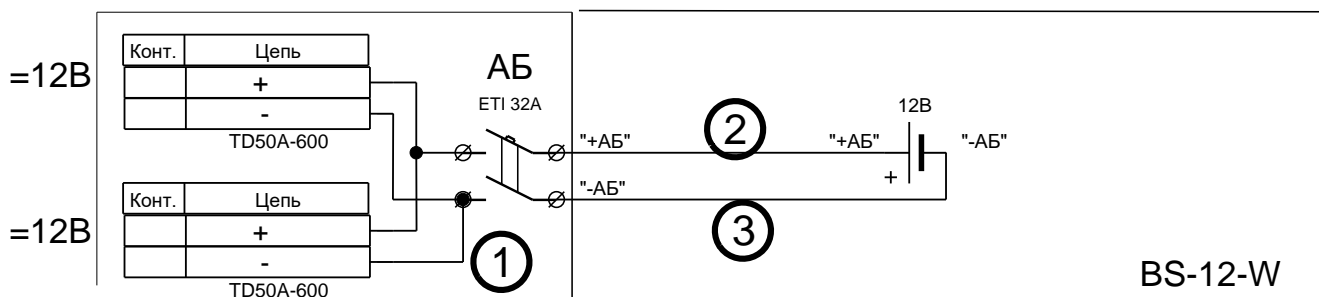


Рисунок 1.2 – Батареный стеллаж Штиль BS-12-W.  
Схема электрическая соединительная

<sup>1</sup> Для установки в данный стеллаж могут использоваться герметизированные необслуживаемые свинцово-кислотные аккумуляторы, изготавливаемые по технологии AGM.

ВНИМАНИЕ! Аккумуляторные батареи не входят в состав батарейного стеллажа Штиль BS-12-W, поставляются по дополнительному заказу

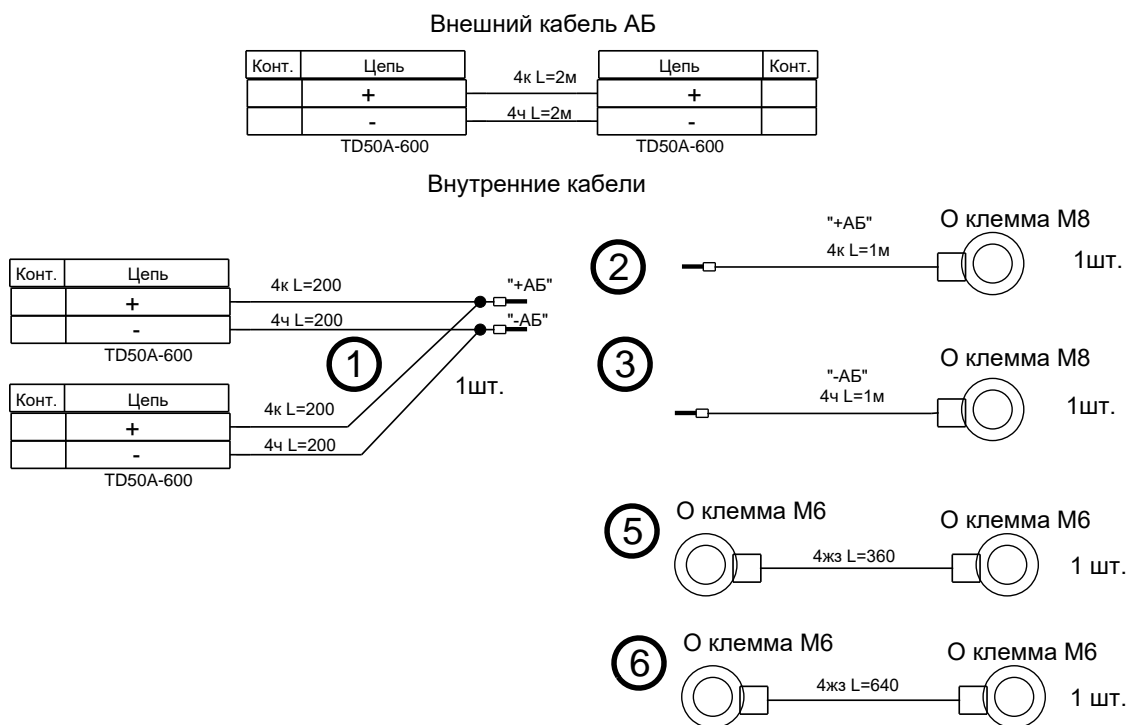


Рисунок 1.3 – Комплект кабелей к батарейному стеллажу Штиль BS-12-W

Таблица 1 – Комплектность изделия

Наименование	Кол-во, шт.
Батарейный стеллаж Штиль, в составе:	1
- корпус батарейного стеллажа;	1
- батарейный кабель TD50A-TD50A-2-2x4;	1
- комплект соединительных проводов;	1
- комплект крепежа;	1
- этикетка	1

Основные технические характеристики представлены в таблице 2.

Таблица 2 – Технические характеристики батарейного стеллажа BS-12-W

Наименование параметра	Значение параметра
Емкость устанавливаемых в стеллаж аккумуляторных батарей <sup>1)</sup> , А*ч	120, 150, 200, 250
<b>Эксплуатационные ограничения</b>	
Климатические условия эксплуатации: - эксплуатация по назначению <sup>2)</sup> - транспортирование <sup>3)</sup> - хранение <sup>4)</sup>	УХЛ 4.2 по ГОСТ 15150 5 (ОЖ4) по ГОСТ 15150 5 (ОЖ4) по ГОСТ 15150
Наработка на отказ, не менее, ч	40 000
Срок службы, не менее, лет	10

Таблица 2 – Технические характеристики батарейного стеллажа BS-12-W (продолжение)

Наименование параметра	Значение параметра
<b>Конструктивные особенности</b>	
Габаритные размеры, ВхШхГ <sup>5</sup> , мм	382х630х324
Масса без учета аккумуляторных батарей, не более, кг	20
<p><sup>1)</sup> – аккумуляторные батареи не входят в состав батарейного стеллажа Штиль BS-12-W, поставляются по дополнительному заказу;</p> <p><sup>2)</sup> – рабочее значение температуры окружающей среды для эксплуатации – от плюс 5 °С до плюс 40 °С (номинальная емкость и заданный срок службы аккумуляторных батарей обеспечиваются при эксплуатации при температуре +20...+25 °С);</p> <p><sup>3)</sup> – климатические условия транспортирования на самолетах: нижнее значение температуры – минус 60 °С; резкая смена температур – от минус 60 °С до плюс 40 °С; пониженное давление воздуха – до 26,5 кПа (200 мм. рт. ст.);</p> <p><sup>4)</sup> – навесы в макроклиматических районах с умеренным и холодным климатом. Климатические условия хранения: нижнее значение температуры – минус 20 °С, верхнее значение температуры – плюс 40 °С, относительная влажность воздуха – до 90%;</p> <p><sup>5)</sup> – В – высота, Ш – ширина, Г – глубина</p>	

### Меры безопасности

**ВНИМАНИЕ!** ВСЕ ПОДКЛЮЧЕНИЯ ПРОИЗВОДЯТСЯ ПОСЛЕ УСТАНОВКИ ИЗДЕЛИЯ НА МЕСТЕ ЭКСПЛУАТАЦИИ!

Производство работ по установке и монтажу изделия разрешается только квалифицированному персоналу.

Перед выполнением монтажных работ необходимо убедиться, что автоматический выключатель в изделии отключен, а батарейный кабель отсоединен от ИБП.

При подключении батарей соблюдать осторожность:

- строго соблюдать полярность подключения АБ;
- внутренние перемычки между аккумуляторными батареями устанавливаются после кабелей от автоматического выключателя.

### Порядок монтажа изделия:

1. Проверьте комплектность поставки и отсутствие повреждений изделия:
  - убедитесь в целостности упаковки;
  - извлеките изделие из упаковки и убедитесь в целостности изделия;
  - при транспортировке изделия в холодное время года необходимо выдержать его в течение 12 часов при комнатной температуре перед включением;
  - если изделие доставлено с повреждениями и обнаружена нехватка принадлежностей, немедленно свяжитесь с поставщиком.
2. Не устанавливайте оборудование вблизи нагревательных приборов, которые могут являться источниками искрообразования, а также перегрева изделия и аккумуляторных батарей. Это может привести к повреждению и сокращению срока их службы.
3. Не вскрывайте аккумуляторы изделия, т.к. в них присутствует электролит, который может попасть в глаза и на кожу, вызвав серьезные химические ожоги.

**ВНИМАНИЕ!** Все монтажные работы производятся при отключенном напряжении. Все работы по подключению производятся после установки изделия на месте эксплуатации.

4. Перед монтажом убедитесь, что автоматический выключатель изделия находится в положении «ОТКЛ» (OFF).
5. Убедитесь, что батарейный кабель от ИБП отсоединен.

б. Смонтируйте изделие по месту.

**ВНИМАНИЕ!** Устанавливая изделия, обратите внимание, чтобы вентиляционные отверстия были открыты и не содержали инородных предметов. При этом должна обеспечиваться хорошая вентиляция внутри изделия.

#### **Порядок замены неисправного аккумулятора в изделии:**

1. Отключите автоматический выключатель «АБ».
2. Отсоедините батарейный кабель от ИБП.
3. При помощи ключа откройте крышку стеллажа.
4. Отсоедините подводящие провода от неисправного аккумулятора, извлеките его, замените на исправный.
5. Подсоедините аккумулятор (**ВНИМАНИЕ!** Строго соблюдайте полярность подключения).
6. Закройте крышку стеллажа.
7. Подключите батарейный кабель к ИБП.
8. Включите автоматический выключатель «АБ».

## **2 Гарантийные обязательства**

Предприятие-изготовитель гарантирует соответствие изделия требованиям технических условий при соблюдении потребителем условий транспортирования, хранения, монтажа и эксплуатации, предусмотренных в эксплуатационной документации.

Гарантийный срок эксплуатации изделия – 24 месяца со дня подписания акта сдачи-приемки или продажи через розничную торговую сеть.

В течение гарантийного срока эксплуатации в случае нарушения работоспособности изделия по вине предприятия-изготовителя потребитель имеет право на бесплатный ремонт.

В гарантийный ремонт не принимаются изделия, имеющие трещины, следы ударов, механические повреждения, а также при отсутствии в этикетке отметки о дате продажи и штампа торгующей организации.

## **3 Свидетельство о приемке и продаже**

### **Батарейный стеллаж Штиль BS-12-W**

заводской № \_\_\_\_\_ соответствует техническим требованиям и признан годным для эксплуатации.

Дата выпуска « \_\_\_\_\_ » 20 \_\_\_\_\_ г.

Дата продажи « \_\_\_\_\_ » 20 \_\_\_\_\_ г.

Подпись \_\_\_\_\_

Подпись \_\_\_\_\_

М.П.

М.П.

## **4 Изготовитель**

ООО «Штиль Энерго» г. Тула, ул. Городской пер., д. 39

Тел./факс (4872) 24-13-62, 24-13-63

**E-mail: [company@shtyl.ru](mailto:company@shtyl.ru), <http://www.shtyl.ru>**