

## БАТАРЕЙНЫЙ КОМПЛЕКТ ШТИЛЬ S-02-1

### Этикетка

#### 1 Основные сведения об изделии

Комплектность изделия представлена в таблице 1 и продублирована на рисунке 1.  
Таблица 1 – Комплектность изделия

Наименование		Кол-во, шт.
1	Батарейный комплект штиль S-02-1, в составе:	1
	- кабель «О» М6 – «О» М6 S=6 мм <sup>2</sup> , L= 0,1 м (черный);	3
	- кабель TD50A -«О» 6 (+) - S=6 мм <sup>2</sup> , L= 2,0 м (красный) -«О» 6 (-) - S=6 мм <sup>2</sup> , L= 2,0 м (черный)	
	- кабель «О» М6 – «О» М6 S=6 мм <sup>2</sup> , L= 0,5 м (черный)	1
2	Упаковка	1
Документация:		
3	Батарейный комплект штиль S-02-1. Этикетка	1

### Батарейный комплект S-02-1

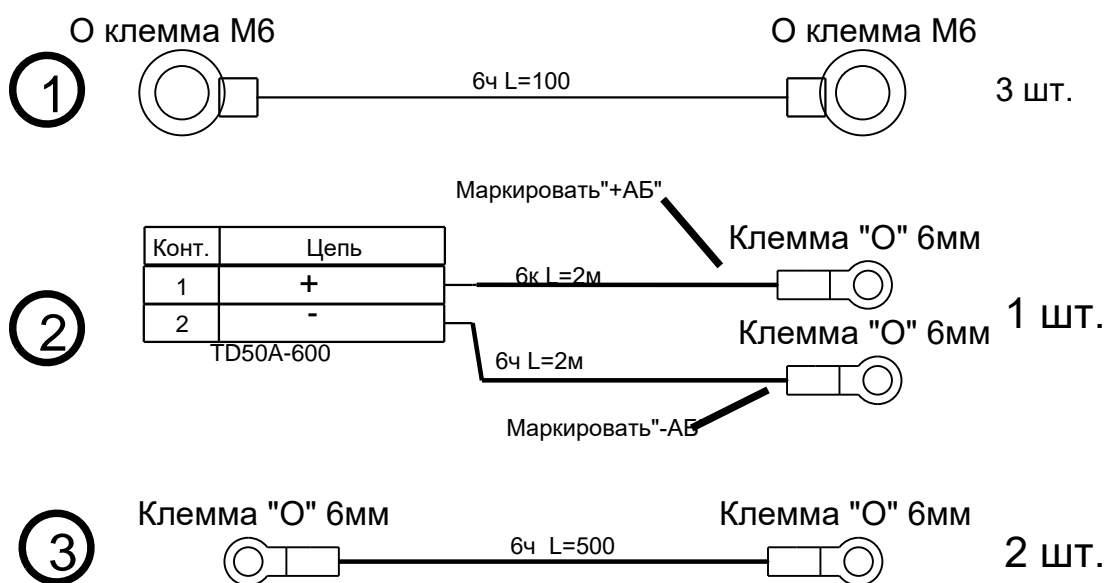


Рисунок 1

Пример использования батарейного комплекта для соединений аккумуляторных батарей различной емкости в батарейном шкафу BS-01 приведен на рисунках 2-3.

Типовое расположение АБ.  
 Стеллаж BS-01 для 40Ач                      Стеллаж BS-01 для 33Ач

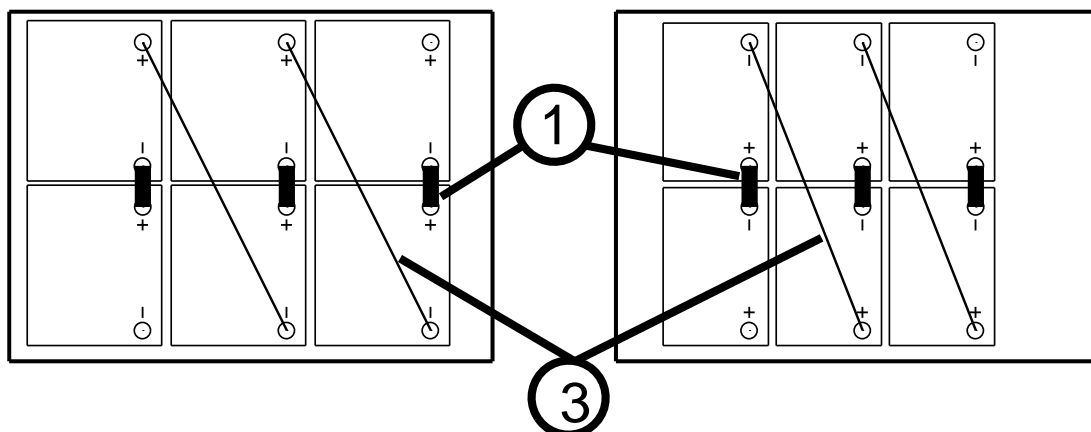


Рисунок 2 – Типовое расположение аккумуляторных батарей в стеллаже BS-01

**ВНИМАНИЕ!** Короткие перемычки поставляются вместе с АБ типа ВОСТОК СК.  
 В противном случае использовать перемычки №1.

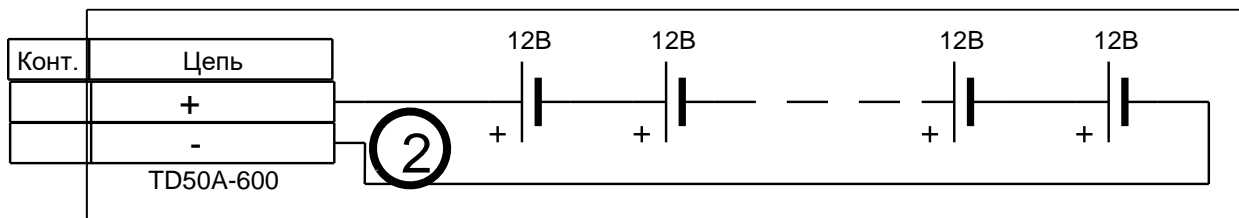


Рисунок 3 – Схема электрическая соединений

## 2 Гарантийные обязательства

Предприятие-изготовитель гарантирует соответствие изделия требованиям технических условий при соблюдении потребителем условий транспортирования, хранения, монтажа и эксплуатации, предусмотренных в эксплуатационной документации.

Гарантийный срок эксплуатации изделия – 12 месяцев со дня подписания акта сдачи-приемки или продажи через розничную торговую сеть, в пределах срока хранения. Срок хранения изделия – 18 месяцев.

В течение гарантийного срока эксплуатации в случае нарушения работоспособности изделий по вине предприятия-изготовителя потребитель имеет право на бесплатный ремонт.

В гарантийный ремонт не принимаются изделия, имеющие трещины, следы ударов, механические повреждения, а также при отсутствии в этикетке отметки о дате продажи и штампа торгующей организации.

### **3 Свидетельство о приемке и продаже**

**Батарейный комплект штиль S-02-1** соответствует техническим требованиям и признан годным для эксплуатации.

Дата выпуска «        »        20        г.

Подпись \_\_\_\_\_

М.П.

### **4 Изготовитель**

ООО «Штиль Энерго» г. Тула, ул. Городской пер., д. 39

Тел./факс (4872) 24-13-62, 24-13-63

**E-mail: [company@shtyl.ru](mailto:company@shtyl.ru), <http://www.shtyl.ru>**